

# YMERA



Tervező : AF lighting



## Estétikus megjelenés, kényelem és hatékonyság

Az YMERA a kifinomult megjelenés és a legkorszerűbb LED technológia ötvözéséből született, hogy energiahatékony világítási megoldást nyújtson, amely javítja a városok utcaképét.

Tökéletes utak, terek, kerékpárutak és más szabadtéri városi területek megvilágításához. Az YMERA minőségi világítást biztosít, és csökkenti a települések ökológiai lábnyomát, ezzel biztonságos, vonzó környezetet teremtve.

A skandináv ihletésű YMERA eleganciát kölcsönöz a városoknak négy különböző változatával, beleértve egy megvilágított kupolával és egy dekoratív szoknyával ellátott változatot.

Az YMERA előnye a rendkívül hatékony fényelosztás, amely megfelel a legszigorúbb káprázásmentességi szabályozásoknak. Ezt a kifinomult lámpatestet kifejezetten azért fejlesztették ki, hogy csökkentse a zavaró káprázást, és javítsa a világítás minőségét.



IP 66	IK 10	IK 09
		CE
	005 certification	
	UK CA	



## Konceptió

Az YMERA világítótestek családja a LED technológiák energiahatékonyságát kombinálja a Schröder által kifejlesztett LensoFlex®2 és LensoFlex®3 optikai rendszer teljesítményével. Az elérhető fényeloszlások teljes mértékben megfelelnek a G\*4 szintű követelményeknek. Ennek köszönhetően az emberi szem számára zavaró káprázás és az ezzel járó kellemetlenségek a lehető legkisebb szintre csökkennek. Az YMERA alkalmazásával a káprázási együttható (TI) akár 6% alá is csökkenthető.

Az YMERA világítótest egy alumínium testből és egy üvegburából áll. Kiegészítésként elérhető hozzá egy nagy teljesítményű LED-del ellátott diffúz polikarbonát kupola és egy dekoratív szoknya, amely csökkenti a káprázást. A négy modell egy stílusos családot alkot, mégis jól megkülönböztethető formavilággal rendelkezik mindegyik tagja. A lámpatest fényáramszabályozása opcionálisan rendelhető.

A világítótestet egy univerzális, 60mm-es rögzítőelemmel szállítjuk, amely alkalmas karos és oszlopcsúcsos rögzítésre is (egy alumínium adapterrel). Opcionálisan elérhető egy oldalsó rögzítőelem 60mm átmérőjű csövekhez, a telepítési lehetőségek kiegészítése érdekében.

Az YMERA előre vezetékhez is rendelhető, így a telepítés a lámpatest helyszíni nyitása nélkül, könnyen és gyorsan végezhető. Extra lehetőséggént a berendezés „quick-on” IP 68 csatlakozóval is elérhető, ami gyorsítja a vezetékvezést.

Az YMERA olyan szabadalmaztatott technológiákat is tartalmaz, mint az IzyHub kompakt csatlakozómodul a gyors, szerszámmentes, hibabiztos vezetékvezés érdekében.

Ez a kapcsolódásra kész világítótest kompatibilis a szabványos NEMA 7-pin vagy Zhaga foglalatokkal, egyszerű belépést kínálva a világítás digitális korszakába, miközben kompatibilitást biztosít a fejlett funkciókkal, melyekkel tervezheti, nyomon követheti és vezérelheti közvilágítási hálózatait.



Az YMERA berendezést Ø 60mm csatlakozóelemmel szállítjuk



Az YMERA elérhető 7 pólusú NEMA és Zhaga aljzattal.



Elérhető világító kupolával (high-power LED) és díszítő szoknyával.



A hatékonyság növelése érdekében rendelhető fényáramfokozóval.

## ALKALMAZÁSI TERÜLETEK

- VÁROSI UTAK ÉS LAKÓÖVEZETEK
- HIDAK
- KERÉKPÁR ÉS GYALOGOS UTAK
- VASÚT ÉS METRÓ ÁLLOMÁSOK
- PARKOLÓK
- NAGY TERÜLETEK
- TEREK ÉS PARKOK
- NAGYFORGALMÚ UTAK ÉS AUTÓPÁLYÁK

## KIEMELT TULAJDONSÁGOK

- Elegáns és robusztus kialakítás négy különböző megjelenéssel
- Számos fényeloszlás
- Magas vizuális komfort: G\*4 káprázási osztály, TI <6%
- Oszlopcsúcsra és karra egyaránt felhelyezhető
- Előre kábelezett kivitel a könnyebb szerelhetőségért (opcionálisan quick-on csatlakozóval is rendelhető)
- Csatlakoztatható jövőbeli intelligens városi alkalmazásokhoz
- Nyílt, átjárható szabványokon alapszik
- Kompatibilis a Schröder EXEDRA vezérlőplatformmal
- LensoFlex®4 sokoldalú megoldások a csúcsmínőségű fényeloszlásokért, a maximális kényelem és biztonság érdekében

YMERA | Alap változat



YMERA | Kupola



YMERA | Szoknya



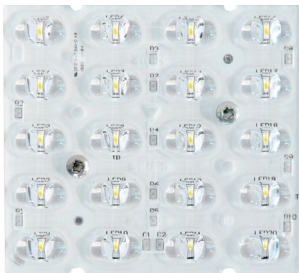
YMERA | Kupola és szoknya





## LensoFlex®4

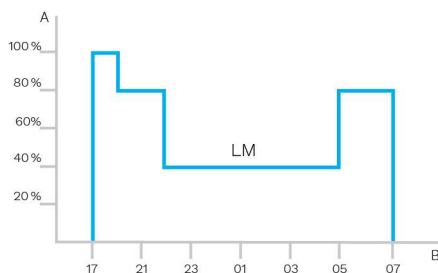
A LensoFlex®4 egy rendkívül kompakt és erőteljes optika, mely tökéletesíti a LensoFlex® generáció örökségét. A LED-ek száma és az áram erőssége együttesen határozza meg a fényeloszlás intenzitását. Az optimalizált fényeloszlás és a rendkívül jó hatásfok segítségével a negyedik generáció lehetővé teszi a termékek méretének csökkentését, hogy azok megfeleljenek minden elvárásnak, és a befektetés szempontjából is optimális megoldást nyújtsanak. A LensoFlex®4 optikánál korlátozható a hátraszűrődő fény mennyisége, ezzel megakadályozva a zavaró világítást, illetve káprázáscsökkentővel is felszerelhető a magas vizuális komfort érdekében.





### Egyedi fényáramszabályzás

Az intelligens meghajtóegységek a gyártás során a kért dimmelési profilra programozhatók. A sztenderd megoldás keretében legfeljebb 5 lépcső állítható be, 5 eltérő világítási szinttel kombinálva. A programozás külön vezetékelést nem igényel. A berendezés ki- és bekapcsolása között az előre beállított dimmelési profil automatikusan végrehajtódik. Az dimmelési profil alkalmazásával maximalizálható az energiamegtakarítás, biztosítva ezzel a változó mértékű forgalom által igényelt eltérő megvilágítási szinteket.

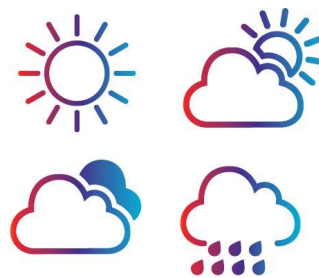


A. Teljesítmény | B. Idő



### Napfény szenzor / Alkonykapcsoló

Az alkonykapcsoló vagy fény szenzor bekapcsolja a lámpatestet, amint a természetes fény egy bizonyos szint alá esik. Az érzékelő programozható továbbá úgy is, hogy bekapcsoljon vihar esetén, felhős napokon, vagy akár az éjszaka beköszöntével. Alkalmazásával mindig a kívánt fény mennyiség érhető el a megvilágítandó területen.



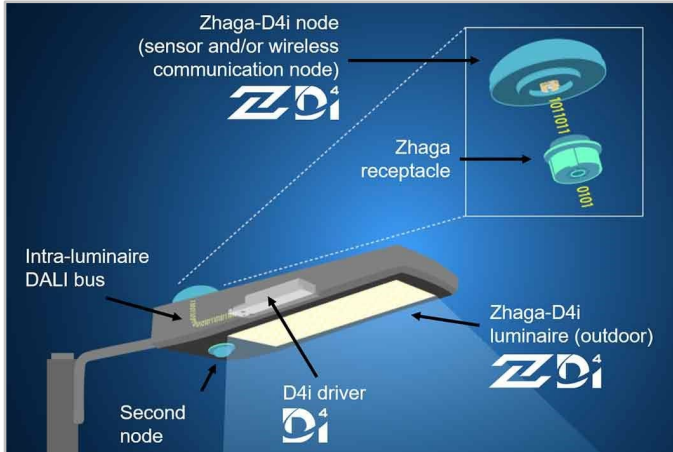
### PIR szenzor: mozgásérzékelő

Olyan helyeken, ahol kevés az éjszakai aktivitás, az idő túlnyomó részében a világítást minimálisra lehet csökkenteni. A passzív infravörös (PIR) érzékelők használatával, amint egy gyalogost vagy lassú járművet érzékelnek a területen, a megvilágítási szint megemelhető. Minden egyes lámpatest külön konfigurálható olyan különböző paraméterekkel, mint a minimális és maximális fénykibocsátás, késleltetési idő és Be/Ki kapcsolási időtartam.

A PIR szenzorok független és együttműködő hálózatban is használhatók.



A Zhaga konzorcium a DiiA-val közösen létrehozott egy Zhaga-D4i tanúsítványt, amely a Zhaga Book 18 2-es verziójában található kültéri csatlakozási specifikációkat ötvözi a DiiA D4i specifikációival a lámpatesten belüli DALI-ra vonatkozóan.



## Szabványosítás az átjárható ökoszisztémákért



A Zhaga konzorcium alapító tagjaként a Schröder részt vett a Zhaga-D4i tanúsítási program kifejlesztésében, ezért támogatja is azt, a csoport átjárható ökoszisztéma szabványosítására irányuló kezdeményezésével együtt. A D4i specifikációk a szabványos DALI2 protokoll legjobb tulajdonságait veszik alapul, és alkalmazzák azokat egy lámpatesten belüli környezetre, de vannak bizonyos korlátok. Csak a

világítótestre rögzített vezérlőeszközök kombinálhatók egy Zhaga-D4i világítótesttel. A specifikáció szerint a vezérlőeszközök legfeljebb 2W és 1W átlagos teljesítményűek lehetnek.

## Tanúsítási program

A Zhaga-D4i tanúsítvány minden kritikus tulajdonságra kiterjed, beleértve a mechanikus illeszkedést, a digitális kommunikációt, az adatközlést és az energiaigényt egyetlen világítótestben, garantálva a berendezések (drivereket) és a perifériák, például a csatlakozási csomópontok plug-and-play átjárhatóságát.

## Költséghatékony megoldás

Egy Zhaga-D4i tanúsítvánnyal rendelkező berendezés drivereket tartalmaz, amelyek olyan funkciókat kínálnak, amelyek korábban a vezérlőcsomópontban voltak, mint például az energiafogyasztás mérése, ami cserébe leegyszerűsíti a vezérlő eszközt, ezzel csökkentve a vezérlőrendszer költségeit.

A Schröder EXEDRA az egyik legfejlettebb távfelügyeleti rendszer a világítóberendezések felhasználóbarát vezérléséhez, felügyeletéhez és elemzéséhez.



## Szabványosítás az átjárható rendszerek érdekében

A Schrödernek kulcs szerepe van a szabványosítás elősegítésében olyan szövetségesekkel, mint az uCIFI, a TalQ vagy a Zhaga. Közös célunk a vízszintes és függőleges IoT integrációhoz tervezett megoldások nyújtása. A testtől (hardver) a nyelven (adatmodell) át az intelligenciáig (algoritmusok) a Schröder EXEDRA rendszer megosztott és nyílt technológiákra épül.

A Schröder EXEDRA a Microsoft™ Azure felhőszolgáltatására is támaszkodik, amely biztosítja a legmagasabb szintű megbízhatóságot, átláthatóságot, illetve megfelel a szabványoknak és a szabályozásoknak.

## A határok eltörlése

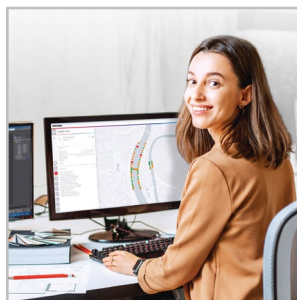
Az EXEDRA esetében a Schröder egyfajta agnosztikus technológiai megközelítéssel él: nyílt szabványokra és protokollokra támaszkodva tervezünk olyan architektúrát, amely gond nélkül képes együttműködni harmadik féltől származó szoftverekkel és hardverekkel. A Schröder EXEDRA teljes átjárhatóságot hivatott biztosítani, ami által lehetőség nyílik:

- más gyártóktól származó eszközök (világítótestek) vezérlésére
- más gyártóktól származó vezérlők és szenzorok integrálására
- harmadik féltől származó eszközökhöz és platformokhoz történő csatlakozásra

## Plug-and-play megoldás

A cellahálózatot használó, átvjáró nélküli rendszerként egy intelligens automatizált üzembe helyezési folyamat felismeri, ellenőrzi és a felhasználói felületre visszakeresve a lámpatest adatait. A lámpatest-vezérlők közötti öngyógyító háló lehetővé teszi a valós idejű adaptív világítás konfigurálását közvetlenül a felhasználói felületen keresztül. A Schröder EXEDRA-ra optimalizált OWLET IV lámpavezérlők a Schröder lámpatesteket és harmadik féltől származó lámpatesteket működtetik. A folyamatos működéshez cellás és hálós rádióhálózatot egyaránt használnak, optimalizálva a földrajzi lefedettséget és a redundanciát.

## Testre szabott élmény



teszi a projektek elkülönítését a vállalkozók, a közművek vagy a nagyvárosok számára.

A Schröder EXEDRA-ban minden fejlett funkció megtalálható, ami az intelligens eszközök kezeléséhez szükséges: valós idejű és időzített vezérlés, dinamikus és automatizált világítási forgatókönyvek, karbantartás és a helyszíni üzemeltetés megtervezése, energiafogyasztás nyomon követése, és harmadik féltől származó hardverek integrációja. Teljes mértékben konfigurálható, és olyan eszközöket tartalmaz a felhasználókezeléshez, amely lehetővé

## Egy remek eszköz a hatékonyság, az ésszerűsítés és a döntéshozatal szolgálatában

Az adat kincs. A Schröder EXEDRA tiszta, átlátható módon kínálja az adatokat, hogy a vezetők a segítségükkel döntéseket tudjanak hozni. A platform nagy mennyiségű adatot gyűjt az eszközökről, valamint összegzi, elemzi és intuitív módon jeleníti meg azokat, hogy a felhasználó jól tudjon rájuk reagálni.

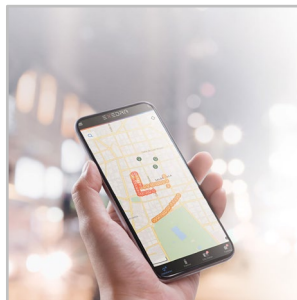
## Minden oldalról védve



követelményeknek.

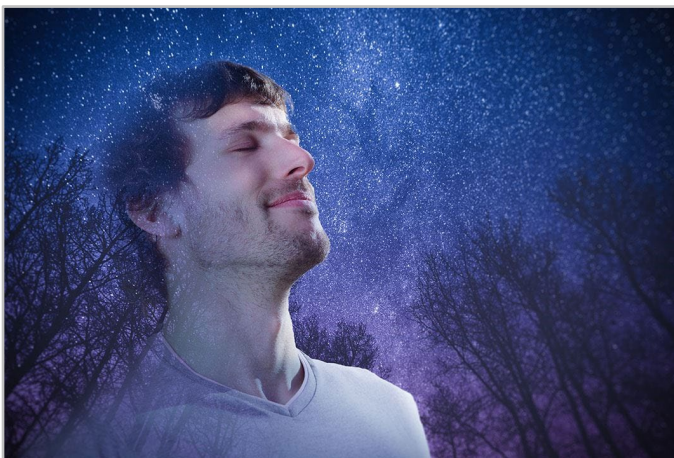
A Schröder EXEDRA a legkorszerűbb adatbiztonságot nyújtja titkosítással, hashellessel, tokenizálással és kulcskezelési gyakorlatokkal, amelyek az egész rendszerben és a kapcsolódó szolgáltatásokban védik az adatokat. A teljes platform ISO 27001 tanúsítvánnyal rendelkezik. Ez bizonyítja, hogy a Schröder EXEDRA megfelel a biztonságrányítás kialakítására, végrehajtására, fenntartására és folyamatos fejlesztésére vonatkozó

## Mobilalkalmazás: kapcsolódjon a közvilágításhoz bármikor, bárhol

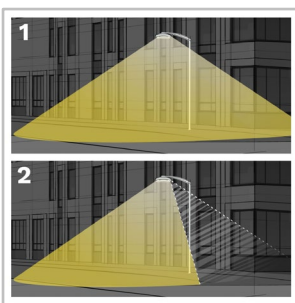


A Schröder EXEDRA mobilalkalmazás az asztali platform alapvető funkcióit kínálja, segítségével a helyszíni munkavégzés során az operátorok maximálisan kihasználhatják az összekapcsolt világításban rejlő lehetőségeket. Valós idejű vezérlést, beállítást és hatékony karbantartást tesz lehetővé.

A PureNight koncepcióval a Schröder a legjobb megoldást kínálja az éjszakai égbolt visszaállításához anélkül, hogy ehhez le kellene kapcsolni a városokat, az emberek jóllétének és biztonságának a fenntartása, és az élővilág megóvása mellett. A PureNight koncepció garantálja, hogy az ön Schröder világítási megoldása megfelel a környezetvédelmi törvényeknek és előírásoknak. A jól megtervezett LED világítás minden tekintetben javíthatja környezetét.



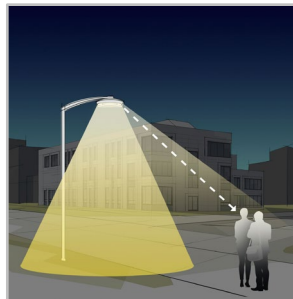
## Irányítsa a fényt csak oda, ahol arra szükség van



A Schröder híres a fotometria terén szerzett szakértelméről. Optikáink csak oda irányítják a fényt, ahol az kívánatos és szükséges. A berendezés mögé eső fény azonban kulcsfontosságú lehet, ha egy érzékeny élőhely megóvásáról, vagy az épületekre irányuló tolakodó világítás elkerüléséről van szó. A teljes mértékben integrált hátsó világítást szabályozó megoldásainkkal könnyedén kiküszöbölhető ez a lehetséges probléma.

1. Back Light használata nélkül
2. Back Light használatával

## Maximális vizuális kényelem az emberek számára



amely kellemes éjszakai élményeket kínál.

Az útvilágításhoz képest alacsonyabb telepítési magasság miatt a vizuális kényelem egy igen fontos aspektusa a városi közvilágításnak. A Schröder lencséket és kiegészítőket tervez, amelyek minimalizálják a káprázást (zavaró, kellemetlen, akadályozó és vakító káprázás). Tervezőirodánk lehetőségei széles skáláját vizsgálják meg, hogy a legjobb megoldást nyújthassák minden egyes projekthez, és biztosítsák a megfelelő világítást,

## Az élővilág védelme



meleg fehér LED-eket preferálja, minimális kék fénnel, fejlett vezérlőrendszerekkel és szenzorokkal kombinálva. Ez lehetővé teszi a világítás folyamatos alkalmazkodását a valós igényekhez, minimálisan zavarva az állat- és növényvilágot.

A nem jól megtervezett mesterséges világítás rossz hatással lehet az élővilágra. A kék fény és a túl erős világítás károsíthatja a különböző létformákat. A kék fény csökkentheti a melatonin termelését, amely hormon a cirkadián ritmus szabályozásáért felel. Az állatok viselkedésére is hatással lehet, például a denevérek és a molylepkek esetében, mivel befolyásolhatja a mozgásukat a fényforrás környezetében. A Schröder a

## Válasszon sötét égbolt tanúsítvánnyal rendelkező világítóberendezést



A Nemzetközi Sötét Égbolt Szövetség (IDA) elismert szaktekinintély a fényszennyezés témakörében. Útmutatást, eszközöket és erőforrásokat kínál a fényszennyezést csökkenteni kívánó iparági szereplők számára. Az IDA jóváhagyási programja tanúsítja, hogy a kültéri világítóberendezések kedveznek a sötét égboltnak. A program által jóváhagyott termékeknek az alábbi feltételeknek kell megfelelniük:

- A fényforrások maximális korrelatív színhőmérséklete 3000K kell legyen;
- A felfelé irányuló világítás a teljes kimenet legfeljebb 0,5%-a, vagy 50 lumen, melyből legfeljebb 10 lumen esik a 90-100 fokos UL zónába;
- A berendezést a teljes kapacitás 10%-áig lehessen dimmelni;
- A berendezéseknek rendelkezniük kell fix rögzítési lehetőséggel;
- A berendezéseknek független laboratórium által kiállított biztonsági tanúsítvánnyal kell rendelkezniük."

Ez a jóváhagyott Schröder termékcsalád megfelel a fenti követelményeknek.



## ÁLTALÁNOS JELLEMZŐK

Ajánlott fénypontmagasság	4m - 12m   13' - 39'
FutureProof	Jövőbeli fejlesztések fogadására alkalmas berendezés
Circle Light Label	>90 - A termék teljes mértékben megfelel a körforgásos gazdaság követelményeinek
Beépített működtető egység	Igen
CE Nyilatkozat	Igen
ENEC	Igen
ROHS megfelelés	Igen
Sötét égboltbarát világítás (IDA tanúsított)	Igen
2018. december 27-i francia törvény - megfelel az alkalmazás típusainak	a, b, c, d, e, f, g
BE 005 tanúsított	Igen
UKCA jelölés	Igen
Élettartam vizsgálat	LM 79-08 (akkreditált labor által az ISO17025 szabvány szerint mérve)

· Az YMERA kupolás változata nem felel meg az IDA Dark Sky követelményeinek.

## ANYAGOK

Ház	Alumínium
Optika	PMMA
Búra	Edzett üveg
Szín	Poliészteres porfestés
Sztenderd szín	AKZO 900 szemcsés grafitiszürke
Védettségi szint	IP 66
Törési szilárdság	IK 09, IK 10
Rezgésállóság	Megfelel a módosított IEC 68-2-6 (0,5G) szabvány követelményeinek
Karbantarthatóság	Az alsó fedél csavarjainak meglazításával

· Bármilyen RAL vagy AKZO színben elérhető

## ÜZEMELTETÉSI KÖRÜLMÉNYEK

Üzemelési hőmérséklettartomány (Ta)	-30 °C és +55 °C között
-------------------------------------	-------------------------

· Függ a világítóttest konfigurációjától. Bővebb információért forduljon kollégánkhoz.

## ELEKTROMOS TULAJDONSÁGOK

Érintésvédelmi osztály	Class I EU, Class II EU
Névleges feszültség	220-240V – 50-60Hz
Túlfeszültség elleni védelem (kV)	4 10
Elektromágneses kompatibilitás (EMC)	EN 61547 / EN 61000-4-2, -3, -4, -5, -6, -8, -11
Kommunikáció	1-10V, DALI
Egyéb opciók	AmpDim, Bi-power, Autonóm fényáramszabályozás, Fotocella, Vezérelhetőség
NEMA kompatibilitás	Zhaga (opcionális) 7 pólusú (opcionális)
Kapcsolódó távfelügyeleti rendszer(ek)	Schröder EXEDRA
Szenzor	PIR (opcionális)

## FÉNYFORRÁS TULAJDONSÁGOK

LEDek színhőmérséklete	2200K (Melegfehér WW 722) 2700K (Melegfehér WW 727) 3000K (Melegfehér WW 730) 3000K (Melegfehér WW 830) 4000K (Semlegesfehér NW 740)
Korrelált színhőmérséklet (CRI)	>70 (Melegfehér WW 722) >70 (Melegfehér WW 727) >70 (Melegfehér WW 730) >80 (Melegfehér WW 830) >70 (Semlegesfehér NW 740)
ULOR	0%
ULR	0%

· 3000K vagy annál alacsonyabb színhőmérsékletű LED-ekkel szerelve megfelel a Sötét Égbolt követelményrendszernek

· Az ULOR értéke az adott konfigurációtól függően eltérő lehet. Bővebb információért forduljon kollégánkhoz.

· ULR értéke az adott konfigurációtól függően eltérő lehet. Bővebb információért forduljon kollégánkhoz.

## FÉNYFORRÁS ÉLETTARTAMA Tq = 25°C ESETÉN

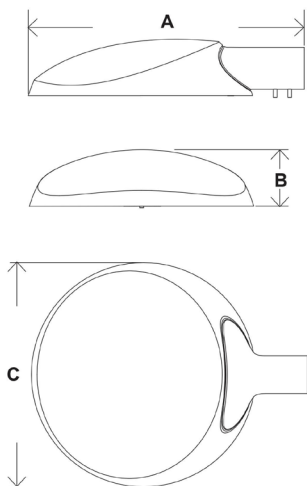
Minden konfiguráció esetén	100000h - L95
----------------------------	---------------

· Az élettartam a mérettől vagy a konfigurációtól függően eltérő lehet. Kérjük, vegye fel a kapcsolatot munkatársainkkal.

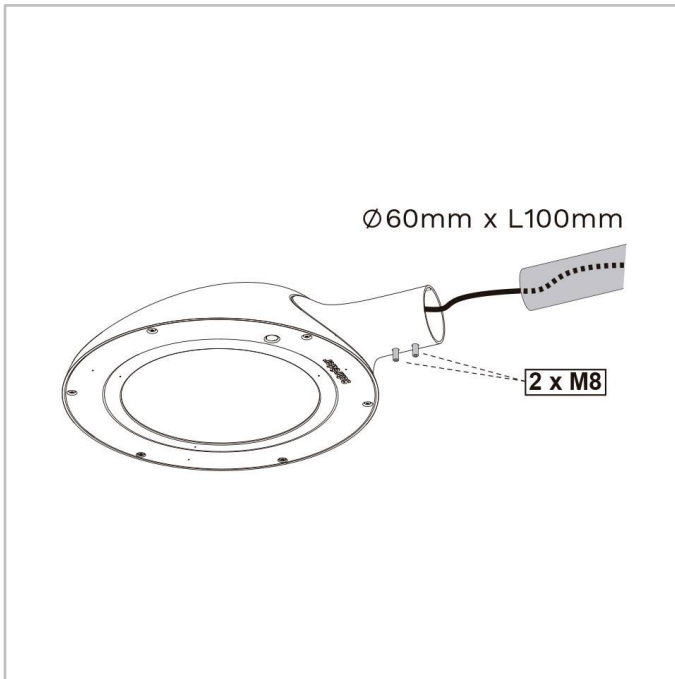
## MÉRETEK ÉS RÖGZÍTÉS

AxBxC (mm)	568x116x462   22.4x4.6x18.2
Tömeg (kg)	10.2-11.0   22.4-24.2
Aerodinamikai felület (CxS)	0.02
Rögzítés	Karra szerelhető – Ø60mm Karba illeszthető – Ø60mm Oszlopcsúcsra szerelhető – Ø60mm

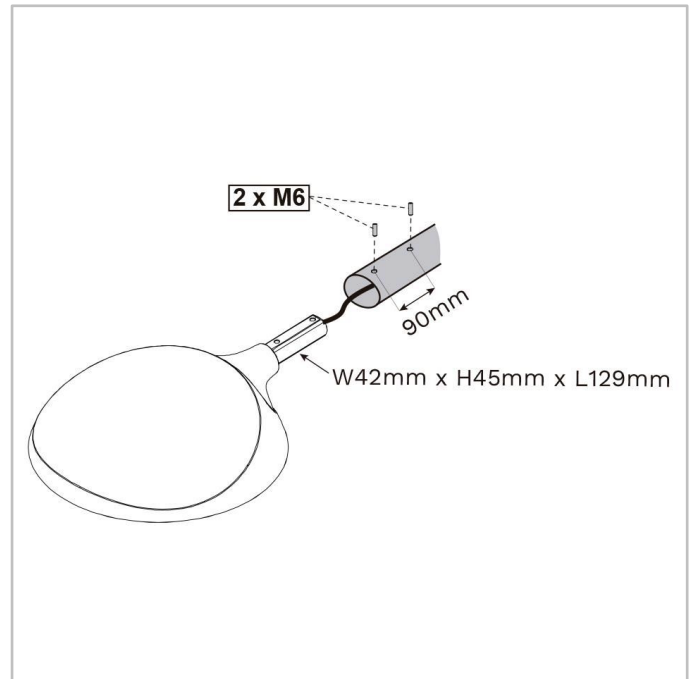
· Különböző rögzítési lehetőségek. Kérjük olvassa el a Telepítési útmutatót.



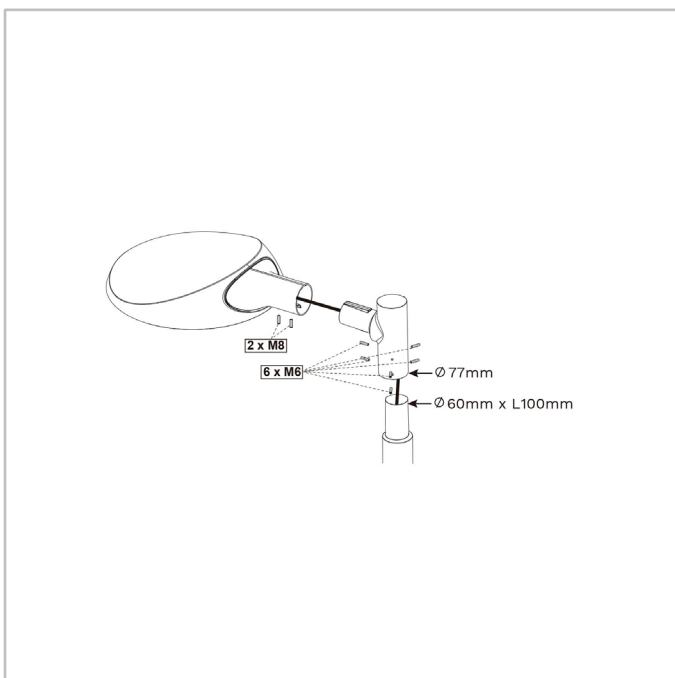
YMERA | Oldalsó rögzítés Ø60 mm-es karra  
- 2xM8 csavar

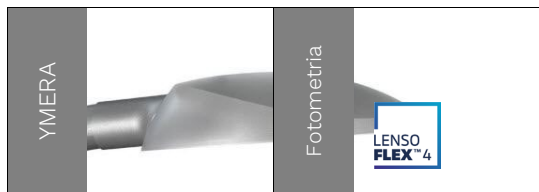


YMERA | Illesztett rögzítés Ø42 mm-es karra



YMERA | Opcióként adapterrel Ø76 mm-es oszlopcsúcsra is rögzíthető





		Névleges fényáram (lm)										Felvett teljesítmény (W)*		Tipikus fényhasznosítás (lm/W)
		Melegfehér WW 722		Melegfehér WW 727		Melegfehér WW 730		Melegfehér WW 830		Semlegesfehér NW 740				
LED-ek száma		Minimum	Maximum	Minimum	Maximum	Minimum	Maximum	Minimum	Maximum	Minimum	Maximum	Minimum	Maximum	-ig
10		900	2900	1000	3300	1000	3500	1000	3300	1100	3800	10	35	138
20		1200	5900	1400	6600	1500	7100	1400	6600	1600	7700	13	66	155
30		1800	7500	2100	8300	2200	9000	2100	8300	2400	9700	19	76	157
40		2500	10900	2800	12200	3000	13100	2800	12200	3200	14200	25	117	160

Tolerancia ± 7% fényáram- és ± 5 % elektromosteljesítmény esetén

