

# TECEO GEN2



Tervező : Michel Tortel



## Hatékony, fenntartható világítás

A TECEO GEN2 a független szervezetek által is viszonyítási alapként számontartott lámpatest javított változata. A sikeres lámpatest első generációja már települések ezrein járult hozzá a világítás fejlesztéséhez és az energiamegtakarításhoz, valamint csökkentette a települések ökológiai lábnyomát.

A lumencsomagok és fényeloszlások széles skálájának, valamint a vezérlési lehetőségeknek köszönhetően a TECEO GEN2 ideális megoldást kínál számos környezet megvilágítására; kerékpárutaktól, terektől és parkolóktól kezdve lakóövezeti utcáig.

A berendezés többféleképpen rögzíthető. Az univerzális rögzítőelem lehetővé teszi az oldalsó és az oszlop tetejére történő rögzítést is egy csővégre, így az könnyedén rögzíthető szabványos oszlopokra, kifinomult tartószerkezetekre vagy fali tartókra.

IP 66	IK 09	IK 10
		CE
UK CA		PLUS 
UL 1598 CSA C22.2 No. 250.0		005 certification



VÁROSI UTAK ÉS  
LAKÓÖVEZETEK



HIDAK



KERÉKPÁR ÉS  
GYALOGOS UTAK



VASÚT ÉS METRÓ  
ÁLLOMÁSOK



PARKOLÓK



TEREK ÉS  
PARKOK



NAGYFORGALMÚ  
UTAK ÉS  
AUTÓPÁLYÁK

## Konceptió

A TECEO GEN2 három alumínium elemből áll, és a tetején található egy nyílás. A fedőt tartó zsanérok 120°-ban nyílnak, így biztosítanak hozzáférést az alkatrészekhez.

A TECEO GEN2 LensoFlex® és HiFlex™ lencsével szerelhető, amit edzett üveg véd.

A TECEO GEN2 optimális fotometriai teljesítményt kínál minimális üzemeltetési költségek mellett. A legújabb fotometriai innovációkat tartalmazza. A LensoFlex® és HiFlex™ platformok rugalmas, energiahatékony fotometriai megoldásokat kínálnak, amelyek testre szabhatók, így megfelelhetnek bármely projekt világítási igényeinek, miközben maximalizálják a megtakarításokat, és garantálják a beruházás gyors megtérülését. A rendkívül hatékony világítótest kétféle méretben érhető el, így ideális eszköz a városok számára világításfejlesztéshez, energiamegtakarításhoz és ökológiai lábnyomuk csökkentéséhez.

A TECEO S alacsony fénypontmagasságú alkalmazásokhoz lett fejlesztve, például lakóövezeti utcákra, parkolóba és kerékpárutakra, a TECEO GEN2 1 ideális városi utakra és terekre, míg a TECEO GEN2 2 tökéletes nagyobb utak, sugárutak és autópályák megvilágításához.

A termékcsalád minden tagja négy különböző univerzális rögzítőelemmel érhető el, amelyek alkalmasak oszlop tetejére történő vagy oldalsó rögzítésre, különböző méretű csővégekre (Ø32mm átalakítóval, Ø42-48mm, Ø60mm és Ø76mm). Egy dedikált, Ø60mm-es behatoló csővég szintén elérhető. A dőlésszög a helyszínen beállítható oszlop tetejére történő (0-tól +15°-ig) és oldalsó rögzítés (0-tól -15°-ig) esetén is.



A TECEO GEN2 kiemelkedően hatékony fotometriai platformokat kínál.



A lehető legnagyobb nyitottság és átjárhatóság érdekében a TECEO GEN2 NEMA és Zhaga foglalatokkal egyaránt elérhető, és megfelel a ZD4i szabványoknak.



A TECEO GEN2 család univerzális rögzítési lehetőséget kínál Ø32mm- Ø76mm átmérőjű csővégekre. Speciális Ø60mm átmérőjű becsúsztható csatlakozással is rendelhető.



A dőlésszög a helyszínen állítható oszlopcúcsos (0-tól +15°-ig) és karos rögzítés (0-tól -15°-ig) esetén is.

## ALKALMAZÁSI TERÜLETEK

- VÁROSI UTAK ÉS LAKÓÖVEZETEK
- HIDAK
- KERÉKPÁR ÉS GYALOGOS UTAK
- VASÚT ÉS METRÓ ÁLLOMÁSOK
- PARKOLÓK
- TEREK ÉS PARKOK
- NAGYFORGALMÚ UTAK ÉS AUTÓPÁLYÁK

## KIEMELT TULAJDONSÁGOK

- 3 különböző méret az egységes város-, településkép megteremtéséhez
- Maximalizált megtakarítás az energjafelhasználás és a karbantartási költségek területén
- Fényszennyezés mentes kialakítás: ULOR =0%,
- Univerzális rögzítőelemmel karra és oszlopcúcsra egyaránt felhelyezhető
- Csatlakoztatható jövőbeli intelligens városi alkalmazásokhoz
- Nyílt, átjárható szabványokon alapszik
- Kompatibilis a Schröder EXEDRA vezérlőplatformmal
- Zhaga-D4i tanúsítvány
- Kimagasló fotometriai teljesítmény
- LensoFlex®4 sokoldalú megoldások a csúcsminőségű fényeloszlásokért, a maximális kényelem és biztonság érdekében
- HiFlex™ optika az optimális energiahatékonyaságért



### LensoFlex®4

A LensoFlex®4 egy rendkívül kompakt és erőteljes optika, mely tökéletesíti a LensoFlex® generáció örökségét. A LED-ek száma és az áram erőssége együttesen határozza meg a fényeloszlás intenzitását. Az optimalizált fényeloszlás és a rendkívül jó hatásfok segítségével a negyedik generáció lehetővé teszi a termékek méretének csökkentését, hogy azok megfeleljenek minden elvárásnak, és a befektetés szempontjából is optimális megoldást nyújtsanak. A LensoFlex®4 optikánál korlátozható a hátraszűrődő fény mennyisége, ezzel megakadályozva a zavaró világitást, illetve káprázáscsökkentővel is felszerelhető a magas vizuális komfort érdekében.



### HiFlex™

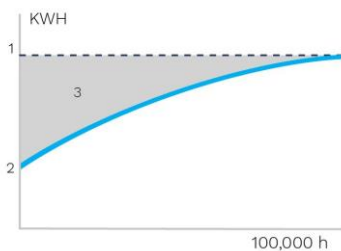
A HiFlex™ platformot nagy szakértelemmel tervezték az energiahatékonyság érdekében. Az optika nagy teljesítményű LED-eket tartalmaz, amelyek kivételes teljesítményt nyújtanak minimális energiafogyasztás mellett, páratlan hatékonyságot (lm/W) eredményezve.

Ideális az olyan projektekhez, amelyeknél kiemelten fontos a leghatékonyabb világítás és a gyors megtérülés biztosítása. A HiFlex™ két változatban érhető el: A HiFlex™1 21 vagy 24 LED-et, a HiFlex™2 pedig 36 LED-et tartalmaz. Mindkét változatot a kompakt kialakítás, a költséghatékonyság és a nagy teljesítmény jegyében tervezték.



### Konstans fényáramtartás (CLO)

A rendszer kompenzálja a fényáramkibocsátás intenzitásának csökkenéséből fakadó, az élettartam kezdeti szakaszában jelentkező többletvilágítást. A fényáram időbeli csökkenését számításba kell venni, hogy az előre meghatározott megvilágítási szintet a lámpatestek teljes hasznos élettartama alatt biztosítani lehessen. Az állandó fényáramkibocsátás szabályozása nélkül, a telepítéskori áramerősséget a későbbiek során fokozni kell, hogy a fényáram csökkenését ellensúlyozni lehessen. A fényáramváltozás folyamatos ellenőrzésével, fenntartva a szabványos megvilágítási szintet, a lámpatest teljes élettartama alatt a szükséges energia mennyiséget lehet biztosítani.

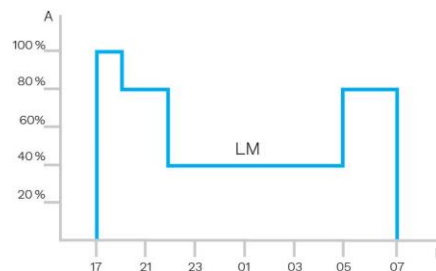


1. Sztenderd fogyasztás | 2. LED-es fogyasztás állandó fényárammal (CLO) | 3. Megtakarítás



### Egyedi fényáramszabályzás

Az intelligens meghajtóegységek a gyártás során a kért dimmelési profilt programozhatók. A sztenderd megoldás keretében legfeljebb 5 lépcső állítható be, 5 eltérő világítási szinttel kombinálva. A programozás külön vezetékelést nem igényel. A berendezés ki- és bekapcsolása között az előre beállított dimmelési profil automatikusan végrehajtódik. Az dimmelési profil alkalmazásával maximalizálható az energiamegtakarítás, biztosítva ezzel a változó mértékű forgalom által igényelt eltérő megvilágítási szinteket.



A. Teljesítmény | B. Idő



### Napfény szenzor / Alkonykapcsoló

Az alkonykapcsoló vagy fény szenzor bekapcsolja a lámpatestet, amint a természetes fény egy bizonyos szint alá esik. Az érzékelő programozható továbbá úgy is, hogy bekapcsoljon vihar esetén, felhős napokon, vagy akár az éjszaka beköszöntével. Alkalmazásával mindig a kívánt fény mennyiség érhető el a megvilágítandó területen.



### PIR szenzor: mozgásérzékelő

Olyan helyeken, ahol kevés az éjszakai aktivitás, az idő túlnyomó részében a világítást minimálisra lehet csökkenteni. A passzív infravörös (PIR) érzékelők használatával, amint egy gyalogost vagy lassú járművet érzékelnek a területen, a megvilágítási szint megemelhető. Minden egyes lámpatestet külön konfigurálható olyan különböző paraméterekkel, mint a minimális és maximális fénykibocsátás, késleltetési idő és Be/Ki kapcsolási időtartam.

A PIR szenzorok független és együttműködő hálózatban is használhatók.



A Schröder EXEDRA az egyik legfejlettebb távfelügyeleti rendszer a világítóberendezések felhasználóbarát vezérléséhez, felügyeletéhez és elemzéséhez.



## Szabványosítás az átjárható rendszerek érdekében

A Schrödernek kulcs szerepe van a szabványosítás elősegítésében olyan szövetségesekkel, mint az uCIFI, a TalQ vagy a Zhaga. Közös célunk a vízszintes és függőleges IoT integrációhoz tervezett megoldások nyújtása. A testtől (hardver) a nyelven (adatmodell) át az intelligenciáig (algoritmusok) a Schröder EXEDRA rendszer megosztott és nyílt technológiákra épül.

A Schröder EXEDRA a Microsoft™ Azure felhőszolgáltatására is támaszkodik, amely biztosítja a legmagasabb szintű megbízhatóságot, átláthatóságot, illetve megfelel a szabványoknak és a szabályozásoknak.

## A határok eltörlése

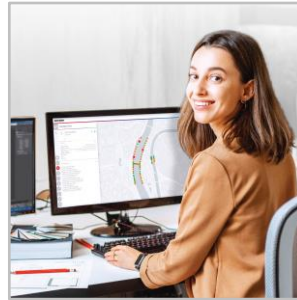
Az EXEDRA esetében a Schröder egyfajta agnosztikus technológiai megközelítéssel él: nyílt szabványokra és protokollokra támaszkodva tervezünk olyan architektúrát, amely gond nélkül képes együttműködni harmadik féltől származó szoftverekkel és hardverekkel. A Schröder EXEDRA teljes átjárhatóságot hivatott biztosítani, ami által lehetőség nyílik:

- más gyártóktól származó eszközök (világítótestek) vezérlésére
- más gyártóktól származó vezérlők és szenzorok integrálására
- harmadik féltől származó eszközökhöz és platformokhoz történő csatlakozásra

## Plug-and-play megoldás

A cellahálózatot használó, átjáró nélküli rendszerként egy intelligens automatizált üzembe helyezési folyamat felismeri, ellenőrzi és a felhasználói felületre visszakeresve a lámpatest adatait. A lámpatest-vezérlők közötti öngyógyító háló lehetővé teszi a valós idejű adaptív világítás konfigurálását közvetlenül a felhasználói felületen keresztül. A Schröder EXEDRA-ra optimalizált OWLET IV lámpavezérlők a Schröder lámpatesteket és harmadik féltől származó lámpatesteket működtetik. A folyamatos működéshez cellás és hálós rádióhálózatot egyaránt használnak, optimalizálva a földrajzi lefedettséget és a redundanciát.

## Testre szabott élmény



A Schröder EXEDRA-ban minden fejlett funkció megtalálható, ami az intelligens eszközök kezeléséhez szükséges: valós idejű és időzített vezérlés, dinamikus és automatizált világítási forgatókönyvek, karbantartás és a helyszíni üzemeltetés megtervezése, energiafogyasztás nyomon követése, és harmadik féltől származó hardverek integrációja. Teljes mértékben konfigurálható, és olyan eszközöket tartalmaz a felhasználókezeléshez, amely lehetővé teszi a projektek elkülönítését a vállalkozók, a közművek vagy a nagyvállalatok számára.

## Egy remek eszköz a hatékonyság, az ésszerűsítés és a döntéshozatal szolgálatában

Az adat kincs. A Schröder EXEDRA tiszta, átlátható módon kínálja az adatokat, hogy a vezetők a segítségükkel döntéseket tudjanak hozni. A platform nagy mennyiségű adatot gyűjt az eszközökről, valamint összegzi, elemzi és intuitív módon jeleníti meg azokat, hogy a felhasználó jól tudjon rájuk reagálni.

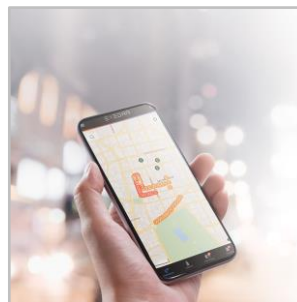
## Minden oldalról védve



követelményeknek.

A Schröder EXEDRA a legkorszerűbb adatbiztonságot nyújtja titkosítással, hashelással, tokenizálással és kulcskezelési gyakorlatokkal, amelyek az egész rendszerben és a kapcsolódó szolgáltatásokban védik az adatokat. A teljes platform ISO 27001 tanúsítvánnyal rendelkezik. Ez bizonyítja, hogy a Schröder EXEDRA megfelel a biztonságirányítás kialakítására, végrehajtására, fenntartására és folyamatos fejlesztésére vonatkozó

## Mobilalkalmazás: kapcsolódjon a közvilágításhoz bármikor, bárhol

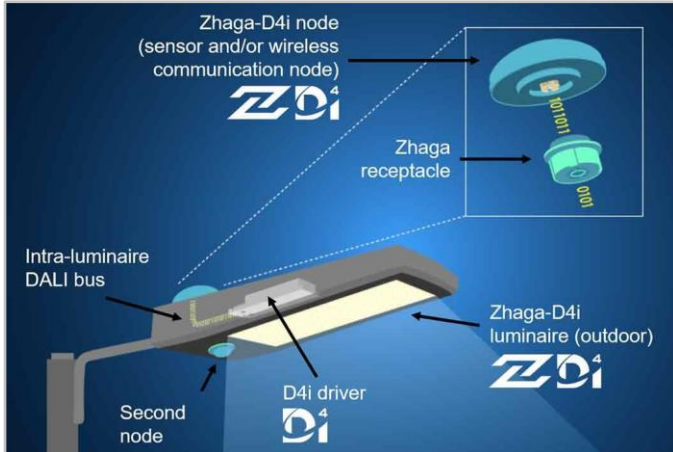


A Schröder EXEDRA mobilalkalmazás az asztali platform alapvető funkcióit kínálja, segítségével a helyszíni munkavégzés során az operátorok maximálisan kihasználhatják az összekapcsolt világításban rejlő lehetőségeket. Valós idejű vezérlést, beállítást és hatékony karbantartást tesz lehetővé.

A Zhaga konzorcium a DiiA-val közösen megalkotta az egységes Zhaga-D4i tanúsítványt, amely ötvözi a Zhaga 18-as könyv 2. kiadásában leírt kültéri csatlakozási specifikációkat a DiiA D4i lámpatesten belüli DALI specifikációival.

## 2 foglalat: felső és alsó

A Zhaga foglalat kicsi, és jól alkalmazható azokban a helyzetekben, amikor az esztétika fontos szempont. A Zhaga-D4i architektúra azt is lehetővé teszi, hogy két foglalatot helyezzenek el egy lámpatesten, így lehetségessé válik például egy mozgásérzékelő és egy vezérlőcsomópont csatlakoztatása is. Ez ráadásul szabványosítja bizonyos érzékelők kommunikációját a D4i protokollal.



## Szabványosítás az átjárható ökoszisztémákért



A Zhaga konzorcium alapítótagjaként a Schröder is részt vett a ZD4i tanúsítványrendszer létrehozásában, és támogatja a csoport kezdeményezését, amely egy szabványos, átjárható ökoszisztéma létrehozására irányul. A D4i specifikációk a szabványos DALI2 protokoll legjobb tulajdonságait helyezik át a lámpatesten belüli környezetbe, de ennek vannak bizonyos korlátjai. Csak a lámpatesthez rögzített vezérlőeszközök működhetnek együtt Zhaga-D4i

berendezésekkel. A specifikáció szerint a vezérlőeszközök 2W, illetve 1W átlagos energiafogyasztásra vannak korlátozva.

## Tanúsítási program

A Zhaga-D4i tanúsítványrendszer lefedi az összes kritikus tulajdonságot, beleértve a mechanikai illesztést, a digitális kommunikációt, az adatközlést és a tápellátással kapcsolatos szükségleteket egy lámpán belül, biztosítva a lámpák (driveriek) és perifériák (pl. csatlakozási csomópontok) plug-and-play átjárhatóságát.

## Költséghatékony megoldás

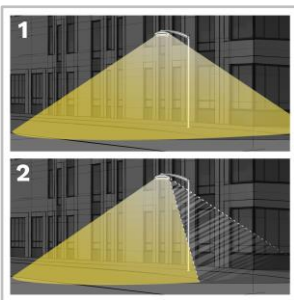
Egy Zhaga-D4i tanúsítvánnyal rendelkező lámpatest driverjei olyan funkciókat kínálnak, amelyek korábban a vezérlőcsomópontokban voltak elérhetők, mint például az energiafogyasztás mérése. Cserébe egyszerűbbé válik a vezérlőeszköz, így csökken a vezérlőrendszer ára.



A PureNight koncepcióval a Schröder a legjobb megoldást kínálja az éjszakai égbolt visszaállításához anélkül, hogy ehhez le kellene kapcsolni a városokat, az emberek jóllétének és biztonságának a fenntartása, és az élővilág megóvása mellett. A PureNight koncepció garantálja, hogy az ön Schröder világítási megoldása megfelel a környezetvédelmi törvényeknek és előírásoknak. A jól megtervezett LED világítás minden tekintetben javíthatja környezetét.



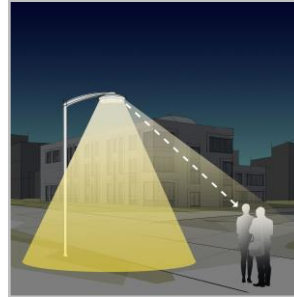
## Irányítsa a fényt csak oda, ahol arra szükség van



A Schröder híres a fotometria terén szerzett szakértelméről. Optikáink csak oda irányítják a fényt, ahol az kívánatos és szükséges. A berendezés mögé eső fény azonban kulcsfontosságú lehet, ha egy érzékeny élőhely megóvásáról, vagy az épületekre irányuló toladó világítás elkerüléséről van szó. A teljes mértékben integrált hátsó világítást szabályozó megoldásainkkal könnyedén kiküszöbölhető ez a lehetséges probléma.

1. Back Light használata nélkül
2. Back Light használatával

## Maximális vizuális kényelem az emberek számára



kellemes éjszakai élményeket kínál.

Az útvilágításhoz képest alacsonyabb telepítési magasság miatt a vizuális kényelem egy igen fontos aspektusa a városi közvilágításnak. A Schröder lencsákat és kiegészítőket tervez, amelyek minimalizálják a káprázást (zavaró, kellemetlen, akadályozó és vakító káprázás). Tervezőirodánk lehetőségei széles skáláját vizsgálják meg, hogy a legjobb megoldást nyújthassák minden egyes projekthez, és biztosítsák a megfelelő világítást, amely

## Az élővilág védelme



meleg fehér LED-eket preferálja, minimális kék fényvel, fejlett vezérlőrendszerekkel és szenzorokkal kombinálva. Ez lehetővé teszi a világítás folyamatos alkalmazkodását a valós igényekhez, minimálisan zavarva az állat- és növényvilágot.

A nem jól megtervezett mesterséges világítás rossz hatással lehet az élővilágra. A kék fény és a túl erős világítás károsíthatja a különböző létformákat. A kék fény csökkentheti a melatonin termelését, amely hormon a cirkadián ritmus szabályozásáért felel. Az állatok viselkedésére is hatással lehet, például a denevérek és a molylepkek esetében, mivel befolyásolhatja a mozgásukat a fényforrás környezetében. A Schröder a

## Válasszon sötét égbolt tanúsítvánnyal rendelkező világítóberendezést



A Nemzetközi Sötét Égbolt Szövetség (IDA) elismert szaktekinvély a fényszennyezés témakörében. Útmutatást, eszközöket és erőforrásokat kínál a fényszennyezést csökkenteni kívánó iparági szereplők számára. Az IDA jóváhagyási programja tanúsítja, hogy a kültéri világítóberendezések kedveznek a sötét égboltnak. A program által jóváhagyott termékeknek az alábbi feltételeknek kell megfelelniük:

- A fényforrások maximális korrelatív színhőmérséklete 3000K kell legyen;
- A felfelé irányuló világítás a teljes kimenet legfeljebb 0,5%-a, vagy 50 lumen, melyből legfeljebb 10 lumen esik a 90-100 fokok UL zónába;
- A berendezést a teljes kapacitás 10%-áig lehessen dimmelni;
- A berendezéseknek rendelkezniük kell fix rögzítési lehetőséggel;
- A berendezéseknek független laboratórium által kiállított biztonsági tanúsítvánnyal kell rendelkezniük.

Ez a jóváhagyott Schröder termékcsalád megfelel a fenti követelményeknek.

## ÁLTALÁNOS JELLEMZŐK

Ajánlott fénypontmagasság	4m - 15m   13' - 49'
Circle Light Label	>90 - A termék teljes mértékben megfelel a körforgásos gazdaság követelményeinek
Beépített működtető egység	Igen
CE Nyilatkozat	Igen
CB Nyilatkozat	Igen
ENEC	Igen
ENEC+	Igen
UL tanúsított	Igen
ROHS megfelelés	Igen
Sötét égboltbarát világítás (IDA tanúsított)	Igen
Zhaga-D4i tanúsított	Igen
2018. december 27-i francia törvény - megfelel az alkalmazás típusainak	a, b, c, d, e, f, g
BE 005 tanúsított	Igen
RCM jelzés	Igen
UKCA jelölés	Igen
Élettartam vizsgálat	EN 60598-1 EN 60598-2-3:2003/A1:2011 UL 1598 CSA C22.2 No. 250.0 ANSI C 136-31

## ANYAGOK

Ház	Alumínium
Optika	PMMA
Búra	Edzett üveg
Szín	Poliészteres porfestés
Sztenderd szín	AKZO 900 szemcsés grafitzürke
Védettségi szint	IP 66
Törési szilárdság	IK 08, IK 09, IK 10
Rezgésállóság	Megfelel az ANSI 1.5G és 3G valamint a módosított IEC 68-2-6 (0,5G) szabványoknak
Karbantarthatóság	A fedél csavarjainak meglazításával Szerszám nélküli hozzáférés a szerelvénytérhez (opció)

· Bármilyen RAL vagy AKZO színben elérhető

## ÜZEMELTETÉSI KÖRÜLMÉNYEK

Üzemelési hőmérséklettartomány (Ta)	-40 °C és +55 °C között
-------------------------------------	-------------------------

## ELEKTROMOS TULAJDONSÁGOK

Érintésvédelmi osztály	Class 1 US, Class I EU, Class II EU
Névleges feszültség	120-277V – 50-60Hz 220-240V – 50-60Hz 347V - 50-60Hz
Túlfeszültség elleni védelem (kV)	6 10
Elektromágneses kompatibilitás (EMC)	EN 55015 / EN 61000-3-2 / EN 61000-4-5 / EN 61547
Kommunikáció	1-10V, DALI
Egyéb opciók	AmpDim, Bi-power, Autonóm fényáramszabályozás, Fotocella, Vezérelhetőség
NEMA kompatibilitás	Zhaga (opcionális) 7 pólusú (opcionális)
Kapcsolódó távfelügyeleti rendszer(ek)	Schröder EXEDRA
Szenzor	PIR (opcionális)

## FÉNYFORRÁS TULAJDONSÁGOK

LEDek színhőmérséklete	2200K (Melegfehér WW 722) 2700K (Melegfehér WW 727) 3000K (Melegfehér WW 730) 3000K (Melegfehér WW 830) 4000K (Semlegesfehér NW 740) 5700K (Hidegfehér CW 757)
Korrelált színhőmérséklet (CRI)	>70 (Melegfehér WW 722) >70 (Melegfehér WW 727) >70 (Melegfehér WW 730) >80 (Melegfehér WW 830) >70 (Semlegesfehér NW 740) >70 (Hidegfehér CW 757)
ULOR	0%
ULR	0%

· 3000K vagy annál alacsonyabb színhőmérsékletű LED-ekkel szerelve megfelel a Sötét Égbolt követelményrendszernek

· Az ULOR értéke az adott konfigurációtól függően eltérő lehet. Bővebb információért forduljon kollégánkhoz.

· ULR értéke az adott konfigurációtól függően eltérő lehet. Bővebb információért forduljon kollégánkhoz.

FÉNYFORRÁS ÉLETTARTAMA T<sub>q</sub> = 25°C ESETÉN

Minden konfiguráció esetén	100000h - L95
----------------------------	---------------

· Az élettartam a mérettől vagy a konfigurációtól függően eltérő lehet. Kérjük, vegye fel a kapcsolatot munkatársainkkal.



---

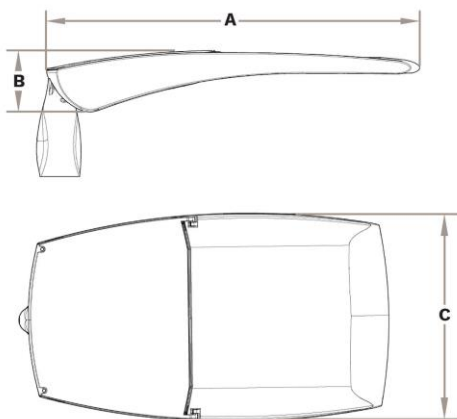
· Függ a világítótest konfigurációjától. Bővebb információért forduljon kollégánkhoz.

## MÉRETEK ÉS RÖGZÍTÉS

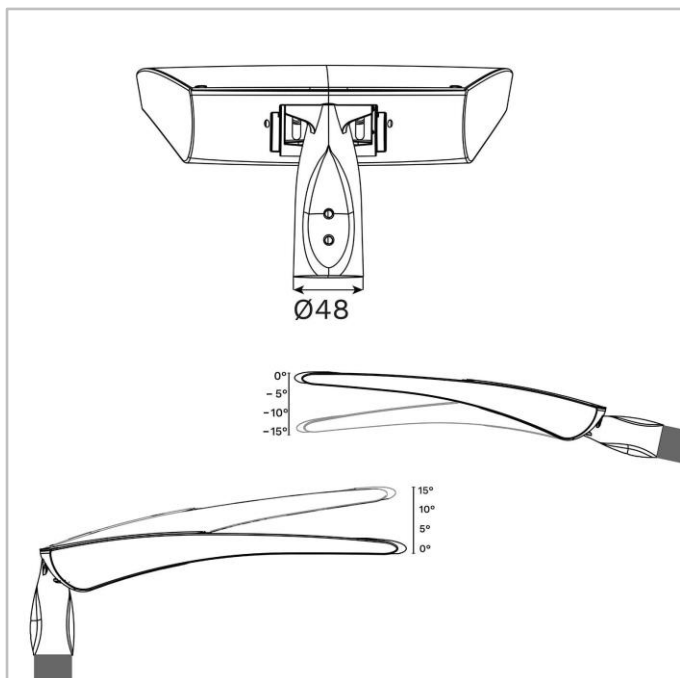
AxBxC (mm)	TECEO S : 450x99x252   17.7x3.9x9.9 TECEO GEN2 1 : 580x107x310   22.8x4.2x12.2 TECEO GEN2 2 : 740x118x427   29.1x4.6x16.8
Tömeg (kg)	TECEO S : 5.1   11.2 TECEO GEN2 1 : 7.9   17.4 TECEO GEN2 2 : 14.2   31.2
Aerodinamikai felület (CxS)	TECEO S : 0.05 TECEO GEN2 1 : 0.06 TECEO GEN2 2 : 0.08
Rögzítés	Karra szerelhető – Ø32mm Karra szerelhető – Ø42mm Karra szerelhető – Ø48mm Karra szerelhető – Ø60mm Karra szerelhető – Ø76mm Karba illeszthető – Ø60mm Oszlopcsúcsra szerelhető – Ø32mm Oszlopcsúcsra szerelhető – Ø42mm Oszlopcsúcsra szerelhető – Ø48mm Oszlopcsúcsra szerelhető – Ø60mm Oszlopcsúcsra szerelhető – Ø76mm

· A méret és súly a konfigurációtól függően eltérő lehet, további információért kérjük, forduljon kollégánkhoz.

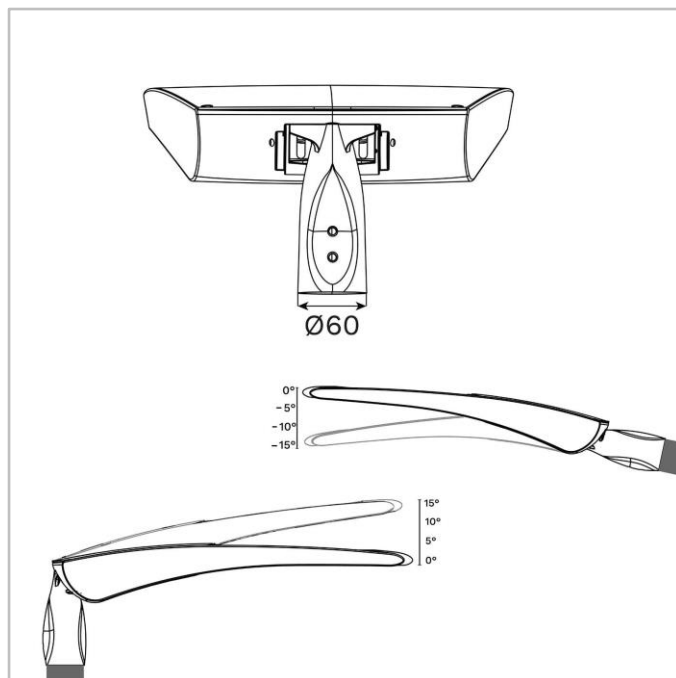
· A nemzetközi sötét égbolt követelményeinek való megfelelés érdekében fix rögzítést kell választani (+/- 15° megengedett, hogy a lámpatest az úttal párhuzamos legyen [0° végső dőlésszög]).



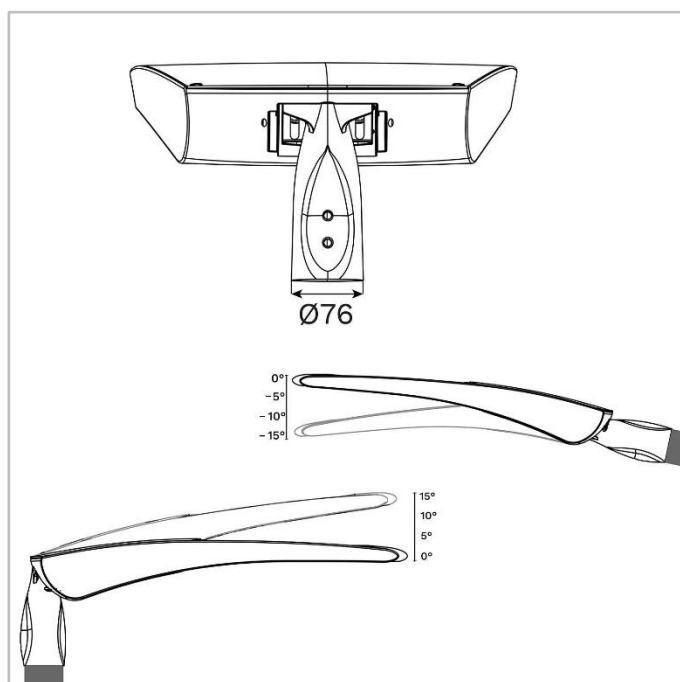
TECEO GEN2 | TECEO GEN2 1 és TECEO GEN2 2 - Állítható rögzítés Ø48mm karra vagy oszlopcsúcsra - 2xM10 csavar



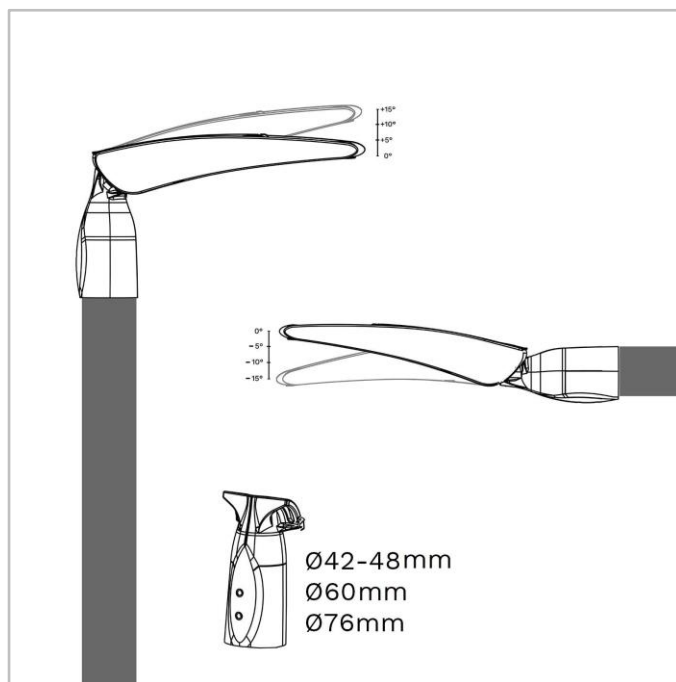
TECEO GEN2 | TECEO GEN2 1 és TECEO GEN2 2 - Állítható rögzítés Ø60mm karra vagy oszlopcsúcsra - 2xM10 csavar



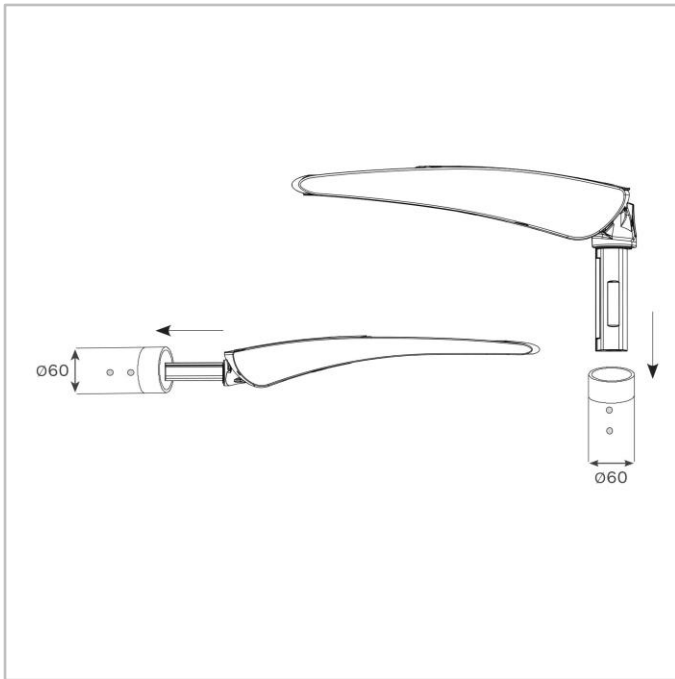
TECEO GEN2 | TECEO GEN2 1 és TECEO GEN2 2 - Állítható rögzítés Ø60mm karra vagy oszlopcsúcsra - 2xM10 csavar

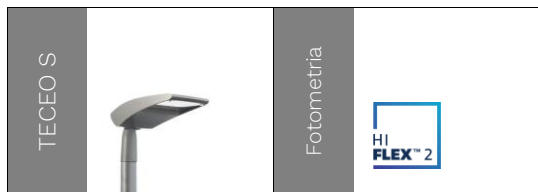


TECEO GEN2 | TECEO S, TECEO GEN2 1 és TECEO GEN2 2 - Állítható rögzítés Ø32 (adapterrel), Ø42, Ø48-60 or Ø76mm karra vagy oszlopcsúcsra - 2xM10 csavar



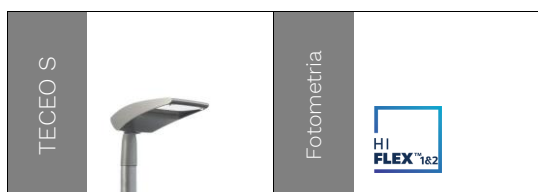
TECEO GEN2 | TECEO S, TECEO GEN2 1 és  
TECEO GEN2 2 - behatoló rögzítés Ø60mm  
csővégre – 2xM8 csavar





LED-ek száma	Névleges fényáram (lm)								Felvett teljesítmény (W)*		Tipikus fényhasznosítás (lm/W)
	Melegfehér WW 722		Melegfehér WW 727		Melegfehér WW 730		Semlegesfehér NW 740				
	Minim m	Maximu m	Minimu m	Maximu m	Minimu m	Maximu m	Minimu m	Maximu m	Minim um	Maxi mum	
24	1200	6000	1300	6800	1400	7100	1500	7600	11	52	161
36	1800	7600	2000	8600	2100	9000	2200	9700	15	60	173

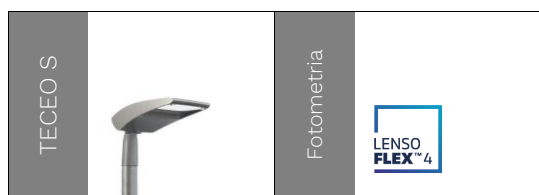
Tolerancia ± 7% fényáram- és ± 5% elektromosteljesítmény esetén



LED-ek száma	Névleges fényáram (lm)								Felvett teljesítmény (W)*		Tipikus fényhasznosítás (lm/W)
	Melegfehér WW 722		Melegfehér WW 727		Melegfehér WW 730		Semlegesfehér NW 740				
	Minimu m	Maximu m	Minimu m	Maximu m	Minimu m	Maximu m	Minimu m	Maximu m	Minim um	Maxi mum	
24	1200	6000	1300	6800	1400	7100	1500	7600	11	52	161
36	1800	7600	2000	8600	2100	9000	2200	9700	15	60	173

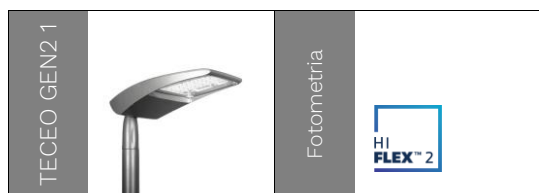
Tolerancia ± 7% fényáram- és ± 5% elektromosteljesítmény esetén





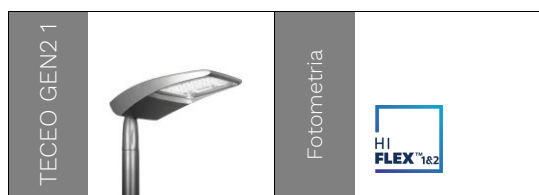
LED-ek száma	Névleges fényáram (lm)												Felvett teljesítmény (W)*		Tipikus fényhasznosítás (lm/W)
	Melegfehér WW 722		Melegfehér WW 727		Melegfehér WW 730		Melegfehér WW 830		Semlegesfehér NW 740		Hidegfehér CW 757				
	Minimu m	Maximu m	Minimu m	Maximu m	Minimu m	Maximu m	Minimu m	Maximu m	Minimu m	Maximu m	Minimu m	Maximu m	Minim um	Maxi mum	-ig
10	400	3200	400	3600	500	3900	400	3600	500	4200	500	4000	7	35	156
20	800	6500	900	7300	1000	7800	900	7300	1100	8500	1000	8100	13	66	165
25	1900	7700	2100	8600	2300	9300	2100	8600	2500	10000	2300	9600	16	77	171

Tolerancia ± 7% fényáram- és ± 5% elektromosteljesítmény esetén



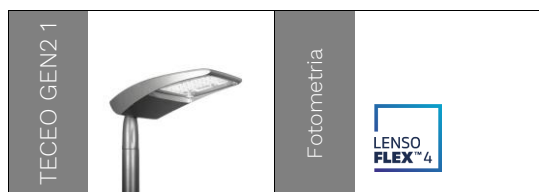
LED-ek száma	Névleges fényáram (lm)								Felvett teljesítmény (W)*		Tipikus fényhasznosítás (lm/W)
	Melegfehér WW 722		Melegfehér WW 727		Melegfehér WW 730		Semlegesfehér NW 740				
	Minimu m	Maximu m	Minimu m	Maximu m	Minimu m	Maximu m	Minimu m	Maximu m	Minim um	Maxi mum	-ig
48	2400	12100	2800	13600	2900	14200	3100	15300	19	99	174
72	3600	14000	4000	15800	4200	16400	4500	17600	29	105	176

Tolerancia ± 7% fényáram- és ± 5% elektromosteljesítmény esetén



LED-ek száma	Névleges fényáram (lm)								Felvett teljesítmény (W)*		Tipikus fényhasznosítás (lm/W)
	Melegfehér WW 722		Melegfehér WW 727		Melegfehér WW 730		Semlegesfehér NW 740				
	Minim m	Maximu m	Minim m	Maximu m	Minim m	Maximu m	Minim m	Maximu m	Minim um	Maxi mum	-ig
48	2400	12100	2800	13600	2900	14200	3100	15300	19	99	174
72	3600	14000	4000	15800	4200	16400	4500	17600	29	105	176

Tolerancia ± 7% fényáram- és ± 5% elektromosteljesítmény esetén



LED-ek száma	Névleges fényáram (lm)												Felvett teljesítmény (W)*		Tipikus fényhasznosítás (lm/W)
	Melegfehér WW 722		Melegfehér WW 727		Melegfehér WW 730		Melegfehér WW 830		Semlegesfehér NW 740		Hidegfehér CW 757				
	Minim m	Maximu m	Minim m	Maximu m	Minim m	Maximu m	Minim m	Maximu m	Minim m	Maximu m	Minim m	Maximu m	Minim um	Maxi mum	-ig
20	800	6400	900	7200	1000	7700	900	7200	1100	8400	1000	8000	13	66	165
25	1900	7500	2100	8400	2200	9000	2100	8400	2400	9800	2300	9300	16	77	166
30	1200	9700	1400	10800	1500	11600	1400	10800	1600	12600	1500	12000	19	96	175
40	1700	12900	1900	14400	2000	15500	1900	14400	2200	16800	2100	16000	24	130	179
50	3800	15000	4200	16800	4500	18100	4200	16800	4900	19600	4700	18700	30	152	174

Tolerancia ± 7% fényáram- és ± 5% elektromosteljesítmény esetén



LED-ek száma	Névleges fényáram (lm)								Felvett teljesítmény (W)*		Tipikus fényhasznosítás (lm/W) -ig
	Melegfehér WW 722		Melegfehér WW 727		Melegfehér WW 730		Semlegesfehér NW 740				
	Minim m	Maximu m	Minimu m	Maximu m	Minimu m	Maximu m	Minimu m	Maximu m	Minim um	Maxi mum	
72	3700	17600	4200	19900	4400	20700	4700	22300	29	148	168
96	5000	23400	5700	26500	5900	27500	6400	29600	39	198	169
108	5400	19800	6200	22400	6400	23300	6900	25100	43	153	175
144	7300	26100	8300	29500	8600	30600	9300	33000	58	202	174
216	11100	28600	12600	32300	13100	33600	14100	36100	86	210	177

Tolerancia ± 7% fényáram- és ± 5 % elektromosteljesítmény esetén



LED-ek száma	Névleges fényáram (lm)								Felvett teljesítmény (W)*		Tipikus fényhasznosítás (lm/W) -ig
	Melegfehér WW 722		Melegfehér WW 727		Melegfehér WW 730		Semlegesfehér NW 740				
	Minimu m	Maximu m	Minimu m	Maximu m	Minimu m	Maximu m	Minimu m	Maximu m	Minim um	Maxi mum	
72	3700	17600	4200	19900	4400	20700	4700	22300	29	148	168
96	5000	23400	5700	26500	5900	27500	6400	29600	39	198	169
108	5400	19800	6200	22400	6400	23300	6900	25100	43	153	175
144	7300	26100	8300	29500	8600	30600	9300	33000	58	202	174
216	11100	28600	12600	32300	13100	33600	14100	36100	86	210	177

Tolerancia ± 7% fényáram- és ± 5 % elektromosteljesítmény esetén



LED-ek száma	Névleges fényáram (lm)												Felvett teljesítmény (W)*		Tipikus fényhasznosítás (lm/W)
	Melegfehér WW 722		Melegfehér WW 727		Melegfehér WW 730		Melegfehér WW 830		Semlegesfehér NW 740		Hidegfehér CW 757				
	Minimu m	Maximu m	Minimu m	Maximu m	Minimu m	Maximu m	Minimu m	Maximu m	Minimu m	Maximu m	Minimu m	Maximu m	Minimu m	Maximu m	
50	2100	15300	2300	17100	2500	18400	2300	17100	2700	19900	2600	19000	30	159	182
60	2500	16900	2800	18900	3000	20300	2800	18900	3300	21900	3100	20900	35	163	184
75	5700	17400	6400	19500	6900	21000	6400	19500	7400	22700	7100	21600	44	160	174
80	3400	22500	3800	25200	4100	27100	3800	25200	4400	29300	4200	27900	46	218	187
100	4200	27300	4700	30500	5100	32800	4700	30500	5500	35400	5200	33800	58	268	187
120	5100	30000	5700	33600	6100	36100	5700	33600	6600	39000	6300	37300	71	280	184
150	11500	34200	12900	38300	13900	41200	12900	38300	15000	44500	14300	42500	88	320	175

Tolerancia ± 7% fényáram- és ± 5% elektromosteljesítmény esetén

