

TFLEX STS COMBI



Moduláris, rendkívül korrózióálló alagútvilágítási megoldás

A TFLEX STS COMBI egy moduláris világítási megoldás, amelyet azért fejlesztettünk, hogy fokozzuk és biztonságosabbá tegyük a vezetési élményt az alagutakban.

A TFLEX rozsdamentes acélból készült megoldások részeként a TFLEX STS COMBI a hatékony TFLEX STS MODULE világítótest és az ahhoz kapcsolódó driver doboz, a TFLEX STS DRIVE kombinációja. Ez a párosítás optimális, energiahatékony világítási megoldásokat kínál minden tipikus alagútzónában, a bejáratától a kijáratig. A rendkívül korrózióálló rozsdamentes acélból készült TFLEX STS COMBI hatékony és strapabíró megoldást kínál a szélsőséges alagútkörnyezetekben.

A TFLEX STS COMBI egy fejlett, teljesen integrált rendszert kínál világítással, vezetékezéssel és vezérléssel, garantálva a lehető legalacsonyabb energiafogyasztást, miközben megfelel a legszigorúbb alagútvilágítási előírásoknak és szabványoknak.

IP 66

IK 09



UL 1598
CSA C22.2
No. 250.0



Konceptió

A TFLEX STS COMBI egy homogén megoldást kínál, amely megfelel a különböző zónák (külső-, átmeneti, belső és kijárat) világítási követelményeinek.

A rendkívül korrózióálló rozsdamentes acélból (AISI 316L/1.4404 és AISI 316TI/ 1.4571) készült TFLEX STS COMBI tartós, alacsony karbantartási igényű világítási megoldást kínál, még a legzordabb környezetekben is. A kétféle hűtőbordával kapható TFLEX STS COMBI alkalmazkodik minden alagúttípus követelményeihez, miközben optimális hőelvezetést biztosít.

A TFLEX STS COMBI a LED technológia energiahatékonyágát ötvözi a fejlett alagútoptikákkal, hogy optimális világítási szinteket nyújthasson az utak és a falak felületén, miközben magas szintű vizuális kényelmet biztosít.

A TFLEX STS COMBI világítómodulok fényárama folyamatosan szabályozható. Lehetőség van dimmelésre, valamint a teljes vagy részleges lekapcsolásra. Ezzel maximális energiamegtakarítás érhető el, és meghosszabbítható a teljes telepítés élettartama.

A TFLEX STS COMBI egy teljes körű alagútvilágítási megoldás, amely tartalmaz világítómodulokat, egy dedikált driver dobozt, méretre szabott vezetékeket szerszámmentes csatlakozókkal, illetve fejlett vezérlőrendszereket.



A minőségi rozsdamentes acélból készült TFLEX STS COMBI tartós, alacsony karbantartási igényű megoldást nyújt az alagutak erősen korrózív környezetében.



A kétféle hűtőbordával kapható TFLEX STS COMBI alkalmazkodik az egyes alagúttípusok igényeihez.



A legújabb távvezérlési és optikai technológiákkal a TFLEX STS COMBI a legjobb körülményeket biztosítja az alagutakban a vezetéshez.



A szerszámmentes, CPR-nek megfelelő, méretre szabott vezetékek csökkentik a telepítési folyamat időtartamát, és fokozzák a telepítés minőségét és megbízhatóságát.

ALKALMAZÁSI TERÜLETEK

- ALAGUTAK ÉS ALULJÁRÓK

KIEMELT TULAJDONSÁGOK

- Rugalmasság: fényeloszlások széles választéka, moduláris kialakítás
- Kiváló minőségű és robusztus anyagok
- Hosszútávon tartós működésre terveztek
- Szerszám mentesen, kézzel nyitható a működtető egység a karbantartás gyorsítása érdekében
- Kiváló minőségű korrózióálló rozsdamentes acél
- Optimalizált hőelvezetés, a kimagasló fotometriai teljesítményt eredményez
- LensoFlex®4 sokoldalú megoldások a csúcsmínőségű fényeloszlásokért, a maximális kényelem és biztonság érdekében

TFLEX STS COMBI | TFLEX STS COMBI
40/HD 40



TFLEX STS COMBI | TFLEX STS COMBI
60/HD 60



TFLEX STS COMBI | TFLEX STS COMBI
100/HD 100



TFLEX STS COMBI | Hűtés lamellákkal (HD
változat)



TFLEX STS COMBI | Hűtés lamellák nélkül





LensoFlex®4

A LensoFlex®4 egy rendkívül kompakt és erőteljes optika, mely tökéletesíti a LensoFlex® generáció örökségét. A LED-ek száma és az áram erőssége együttesen határozza meg a fényeloszlás intenzitását. Az optimalizált fényeloszlás és a rendkívül jó hatásfok segítségével a negyedik generáció lehetővé teszi a termékek méretének csökkentését, hogy azok megfeleljenek minden elvárásnak, és a befektetés szempontjából is optimális megoldást nyújtsanak. A LensoFlex®4 optikánál korlátozható a hátraszűrődő fény mennyisége, ezzel megakadályozva a zavaró világítást, illetve káprázáscsökkentővel is felszerelhető a magas vizuális komfort érdekében.



Advanced Tunnel System 4 (ATS 4)

Az ATS 4 (Advanced Tunnel System 4) egy hatékony alagútvilágítás-vezérlő rendszer, amely segítségével távolról dimmelhető és kapcsolható külön-külön minden csatlakoztatott világítóberendezés különböző alagút-paraméterek alapján (vészkijáratok, füstelszívó rendszer, forgalomfigyelő kamerák stb.)

Az ATS 4 folyamatosan kommunikál a Lumgate-ekkel, amely RS422 zárt láncú eszközök a világítóberendezések driverjeihez csatlakoznak a világítás intenzitásának a vezérlése céljából, valamint parancsok és jelentések küldésére is alkalmasak.



Advanced Tunnel System 4 DALI (ATS 4 DALI)

Az Advanced Tunnel System 4 DALI az ATS 4 alapvető funkcióit kínálja DALI hálózati protokollon keresztül, lehetővé téve világítóberendezések csoportjainak a közös vezérlését és dimmelését.

Az ATS 4 DALI ideális megoldást kínál egy megbízható és hatékony alagútvilágítás-vezérlő rendszer telepítéséhez letisztult funkciókkal és optimalizált költségekkel.



Szenzorok és kamerák

Az ATS 4 különféle szenzorokhoz és kamerákhoz csatlakoztatható. A vezérlés segítségével a világítási szintet folyamatosan a beltéri és kültéri körülményekhez igazítja, elkerülve ezzel a vizuális adaptációs problémákat.



Tunnel Control System 4 (TCS 4)

A Tunnel Control System 4 (TCS4) egy átjáró, amely kapcsolatot biztosít az ATS 4 vezérlőkkel, illetve igény esetén az alagút központi vezérlőrendszerével (SCADA) is.



Lumgate V4

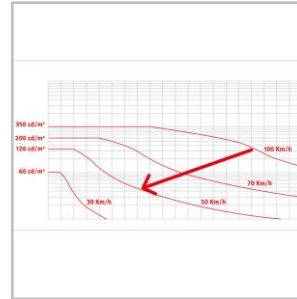
A Lumgate egy lámpatest-vezérlőegység, amely interfészként működik a világításvezérlő rendszer és az alagútvilágítási lámpatestek vagy vezérlődobozok között. A lámpatest-meghajtókhoz csatlakoztatva be- és kikapcsolja a meghajtókat, szabályozza a fényáramot, és parancsadási/jelentési funkciókat biztosít.

Alkalmas a vezérlődobozokba vagy közvetlenül a lámpatestbe történő beépítésre. A vezérlővel 0-10V vagy DALI parancson keresztül kommunikál. Ez a vadonatúj interfész fejlett bemeneti áramkorlátozási funkciókat és 24 órás hibabiztos ismétlési módot tartalmaz.



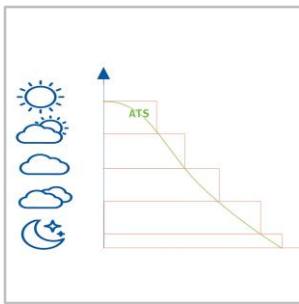
A Schréder és a Phoenix Contact által közösen fejlesztett ATS 4 rendszert arra tervezték, hogy a fényforrások világítási szintjét pontosan szabályozza az alagútban lévő környezeti feltételek függvényében, figyelje az energiafogyasztást, és jelentse az üzemidőt és az esetleges problémákat a karbantartók felé. A rendszer képes önmagát üzembe helyezni, és lehetővé teszi a különféle világítási beállítások bármikor alkalmazását, akár távvezérléssel is.

ADAPTÍV VILÁGÍTÁS A SEBESSÉG FÜGGVÉNYÉBEN



Az Advanced Tunnel System 4 (ATS4) forgalomfigyelő rendszerhez is csatlakoztatható, a kapott forgalmi adatok, például a sebesség és a forgalom sűrűsége alapján, az adott situációhoz állítható a világítás szintje. Ezzel tovább csökkenthető az energiafogyasztás, és növelhető a rendszer élettartama, miközben végig biztosítva maradnak az optimális körülmények az autók számára.

PONTOS ÉS FOLYAMATOS DIMMELÉS



Az ATS4 25 különböző dimmelési (fényáramszabályzási) szinttel dolgozik, így a világítás mindig pontosan igazítható a valós igényekhez. A túvilágítás így elkerülhető, az energiafogyasztás pedig jelentősen csökken, miközben folyamatosan garantált a biztonságos és kényelmes közlekedéshez szükséges világítási szint.

ADAPTÍV VILÁGÍTÁS A SZENNYEZETTSÉG FÜGGVÉNYÉBEN

A tisztítási ciklusok alapján az Advanced Tunnel System 4 (ATS 4) számításba tudja venni a porlerakódás okozta fényerőcsökkenést, így folyamatosan képes biztosítani a szükséges világítási szintet az alagútban. Se többet, se kevesebbet. Ez további energiamegtakarítást jelent a biztonság és a kényelem fenntartása mellett.

RUGALMASSÁG

A rugalmas redundancia többszintű biztonságot kínál, nemcsak a világításban.

PLUG AND PLAY ÜZEMBE HELYEZÉS

Az alagútvilágítási tanulmány közvetlenül importálható az ATS 4 rendszerbe. Ez a funkció a Lumgate-ek automatikus címzésével kombinálva kiemelkedően rövid üzembehelyezési időt eredményez a lámpatestek telepítése után. Minden lámpa vagy lámpacsoport testre szabott dimming profilt kap, pozíciójának és egyéb körülményeinek megfelelően.

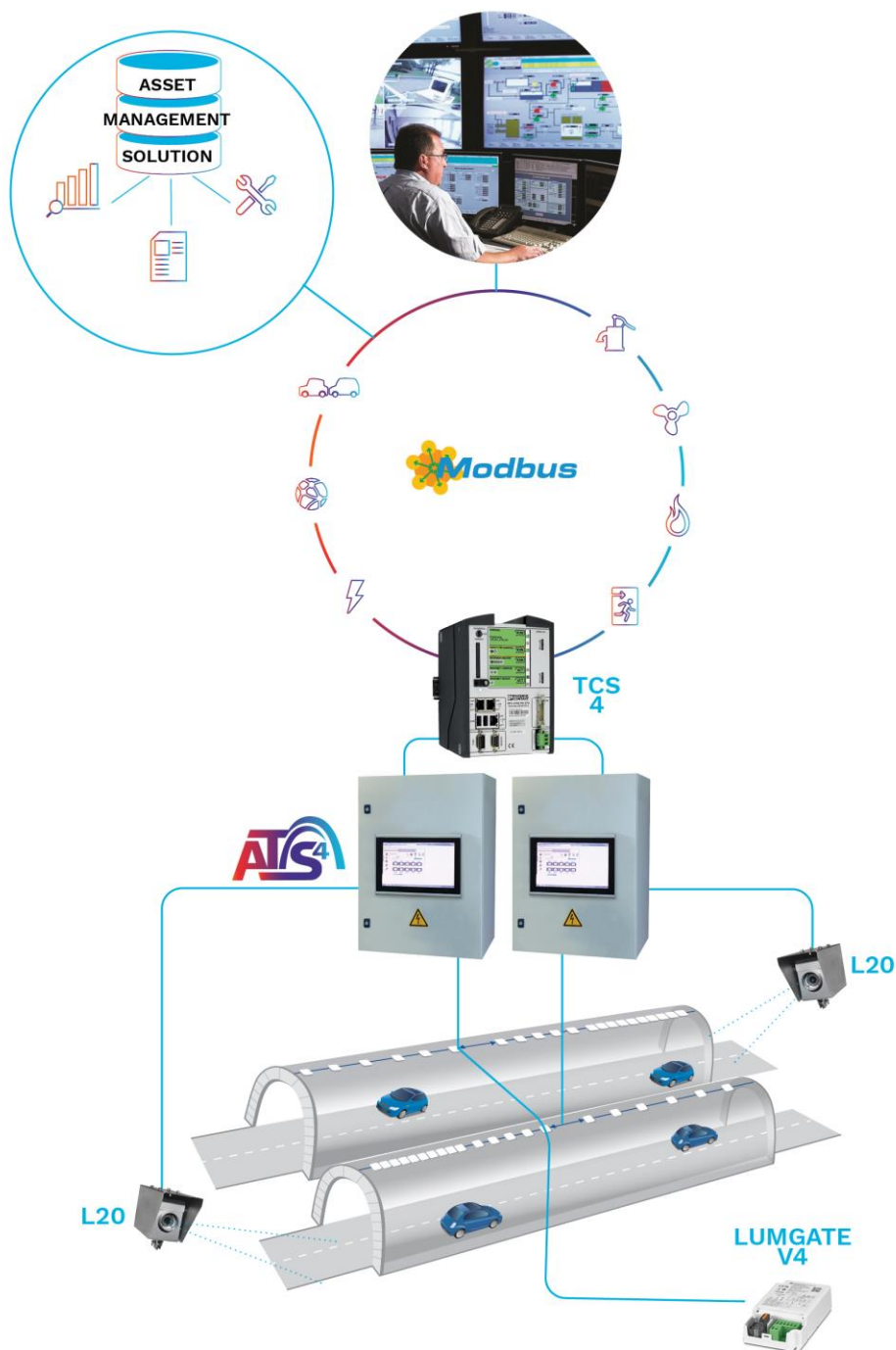
Az ATS 4 a szerszám nélkül beépíthető intelligens kábelek és csatlakozók teljes készletét kínálja, amely lehetővé teszi a telepítők számára, hogy felgyorsítsák a kábelezést, és értékes időt takarítsanak meg a helyszíni telepítés vagy karbantartás során.

INTERAKCIÓ KÜLSŐ RENDSZEREKKEL

Az alagúthoz kapcsolódó bármely összetevő (vészjelzőrendszer, füst elvezető rendszer, forgalomfigyelő stb.) által küldött vagy fogadott jelzés vagy parancs használható arra, hogy aktiváljon valamilyen világítási beállítást. Az alagút összes eszköze irányítható ugyanazzal a busz parancssal.

MAXIMÁLIS BIZTONSÁG

A rendszer segítségével egyszerűen beállíthatók a vészhelyzet vagy katasztrófa esetén alkalmazandó világítási opciók.



ÁLTALÁNOS JELLEMZŐK

Ajánlott fénypontmagasság	3m - 7m
Circle Light Label	>90 - A termék teljes mértékben megfelel a körforgásos gazdaság követelményeinek
CE Nyilatkozat	Igen
ENEC	Igen
UL tanúsított	Igen
ROHS megfelelés	Igen
Élettartam vizsgálat	EN 60598-1 EN 62262 UL 1598 ANSI C 136-31

ANYAGOK

Ház	Rozsdamentes acél (AISI 316L / 1.4404 or 316TI / 1.4571)
Optika	PMMA
Búra	Edzett üveg
Védettségi szint	IP 66
Törési szilárdság	IK 09
Rezgésállóság	Megfelel a ANSI C 136-31 szabvány követelményeinek, 3G töltés Megfelel a módosított IEC 68-2-6 (0,5G) szabvány követelményeinek
Karbantarthatóság	Az optikai egység szerszám nélkül cserélhető

ÜZEMELTETÉSI KÖRÜLMÉNYEK

Üzemelési hőmérsékleti-tartomány (Ta)	-30 °C és +45 °C között
---------------------------------------	-------------------------

· Függs a világítótest konfigurációjától. Bővebb információért forduljon kollégánkhoz.

ELEKTROMOS TULAJDONSÁGOK

Érintésvédelmi osztály	Class 1 US, I
Névleges feszültség	220-240V – 50-60Hz 347-480V – 50-60Hz 277V - 50-60Hz
Túlfeszültség elleni védelem (kV)	10 20
Elektromágneses kompatibilitás (EMC)	EN 55015 / EN 61000-3-2 / EN 61000-3-3 / EN 61547
Kommunikáció	1-10V, DALI
Egyéb opciók	Lumgate, Vezérelhetőség
Kapcsolódó távfelügyeleti rendszer(ek)	Advanced Tunnel System 4 (ATS4) Advanced Tunnel System 4 DALI (ATS4 DALI)

FÉNYFORRÁS TULAJDONSÁGOK

LEDek színhőmérséklete	4000K (Semlegesfehér NW 740)
Korrelált színhőmérséklet (CRI)	>70 (Semlegesfehér NW 740)

FÉNYFORRÁS ÉLETTARTAMA Tq = 25°C ESETÉN

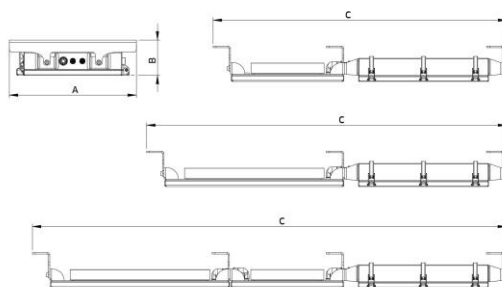
Minden konfiguráció esetén	100000h - L95
----------------------------	---------------

· Az élettartam a mérettől vagy a konfigurációtól függően eltérő lehet. Kérjük, vegye fel a kapcsolatot munkatársainkkal.

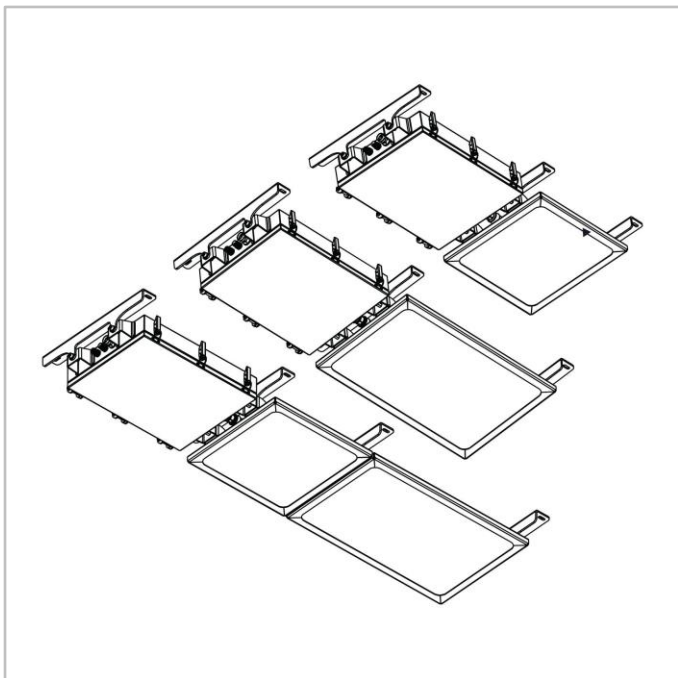
MÉRETEK ÉS RÖGZÍTÉS

AxBxC (mm)	TFLEX STS COMBI 40: 440x122x1016 TFLEX STS COMBI HD40: 440x122x1016,4 TFLEX STS COMBI 60: 440x122x1246 TFLEX STS COMBI HD60: 440x122x1246,4 TFLEX STS COMBI 100: 440x122x1641 TFLEX STS COMBI HD100: 440x122x1641,4
Tömeg (kg)	TFLEX STS COMBI 40: 24,9 TFLEX STS COMBI HD40: 25,0 TFLEX STS COMBI 60: 28,9 TFLEX STS COMBI HD60: 30,0 TFLEX STS COMBI 100: 39,8 TFLEX STS COMBI HD100: 41,0
Rögzítés	Felületre szerelhető Falra rögzített

· Különböző rögzítési lehetőségek. Kérjük olvassa el a Telepítési útmutatót.



TFLEX STS COMBI | Rögzített konzolok
(ANSI 3G minősített) - további részletek a
szerelési lapon.





	Névleges fényáram (lm)		Felvett teljesítmény (W)*		Tipikus fényhasznosítás (lm/W)
	Semlegesfehér NW 740				
LED-ek száma	Min	Max	Min	Max	-ig
80	13200	23800	86	164	173

Tolerancia ± 7% fényáram- és ± 5% elektromosteljesítmény esetén



	Névleges fényáram (lm)		Felvett teljesítmény (W)*		Tipikus fényhasznosítás (lm/W)
	Semlegesfehér NW 740				
LED-ek száma	Min	Max	Min	Max	-ig
80	13200	28900	86	204	173

Tolerancia ± 7% fényáram- és ± 5% elektromosteljesítmény esetén



	Névleges fényáram (lm)		Felvett teljesítmény (W)*		Tipikus fényhasznosítás (lm/W)
	Semlegesfehér NW 740				
LED-ek száma	Min	Max	Min	Max	-ig
160	26500	47600	172	328	173

Tolerancia ± 7% fényáram- és ± 5% elektromosteljesítmény esetén



	Névleges fényáram (lm)		Felvett teljesítmény (W)*		Tipikus fényhasznosítás (lm/W)
	Semlegesfehér NW 740				
LED-ek száma	Min	Max	Min	Max	-ig
160	26500	57800	172	408	173

Tolerancia ± 7% fényáram- és ± 5% elektromosteljesítmény esetén



	Névleges fényáram (lm)		Felvett teljesítmény (W)*		Tipikus fényhasznosítás (lm/W)
	Semlegesfehér NW 740				
LED-ek száma	Min	Max	Min	Max	-ig
240	63800	71400	472	472	151

Tolerancia ± 7% fényáram- és ± 5% elektromosteljesítmény esetén



LED-ek száma	Névleges fényáram (lm)		Felvett teljesítmény (W)*		Tipikus fényhasznosítás (lm/W)
	Min	Max			
	Semlegesfehér NW 740				
240	69900	86700	508	602	-ig 154

Tolerancia ± 7% fényáram- és ± 5% elektromosteljesítmény esetén