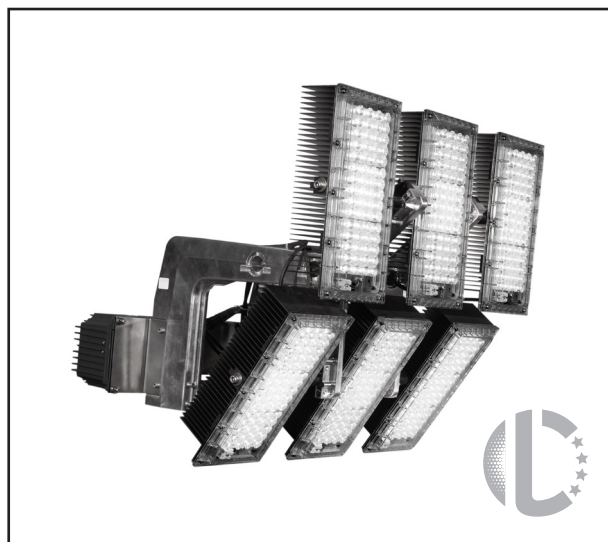
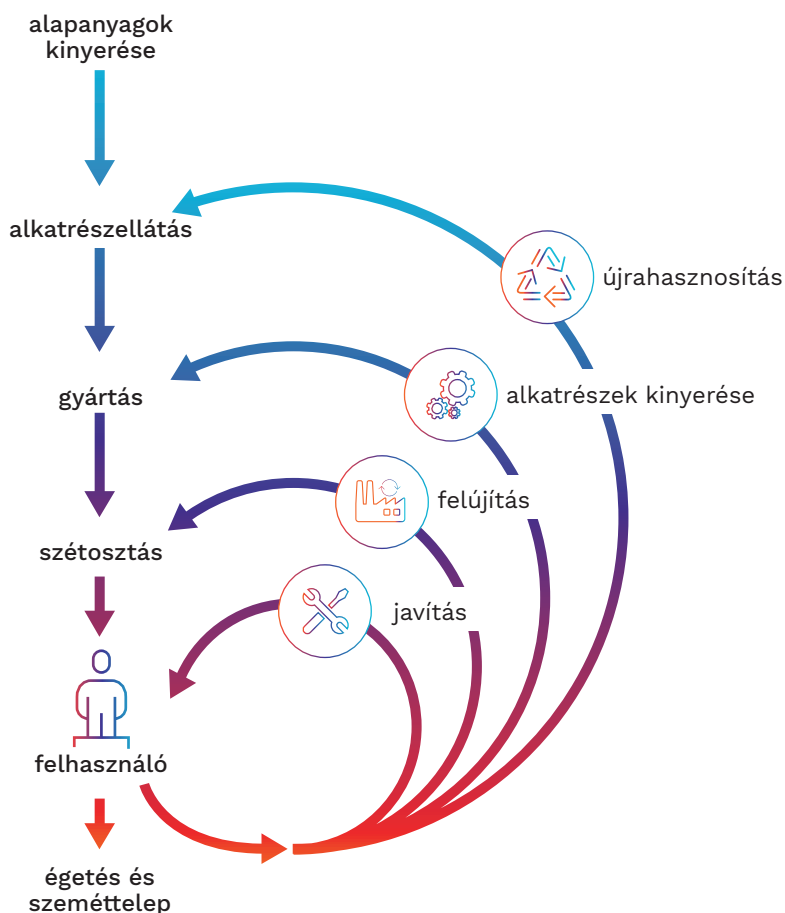




## VÉDJEGBY






## ECOBLAST

A körforgásos gazdaság célja, hogy csökkentse a környezet terhelését az összes felhasznált alapanyag körkörös áramoltásával. Főleg a hagyományos lineáris gazdaság („Vedd meg, majd dobd el!”) ellentétjeként definiálható. Egy körforgásos gazdaságban a termékek egy olyan hálózat részeivé válnak, amelyben addig használják azokat, ameddig csak lehetséges. Később a lehetőségek függvényében újra felhasználgják, felújítják, javítják vagy újrahasznosítják a termékeket.

A Schröder már a tervezést megelőzően is szem előtt tartja a körforgásos gazdaság koncepcióját. Miután alaposan megvizsgáltuk termékeink újrahasznosíthatóságát, úgy döntöttünk, hogy bevezetjük a „Circle Light” termékcímkét. A címke egyértelműen jelzi ügyfeleink számára, hogy a 12 objektív szempont alapján, az adott termék mennyire illeszkedik a körforgásos gazdaságba.

### A körforgásos gazdaságba illeszkedő termékek főbb tulajdonságai:

-  • A termékadatok a címkéről leolvashatók ezzel segítve a karbantartást.
-  • Moduláris rendszer a fényforrás cseréje érdekében.
-  • Magas az újrahasznosítású anyagok arány